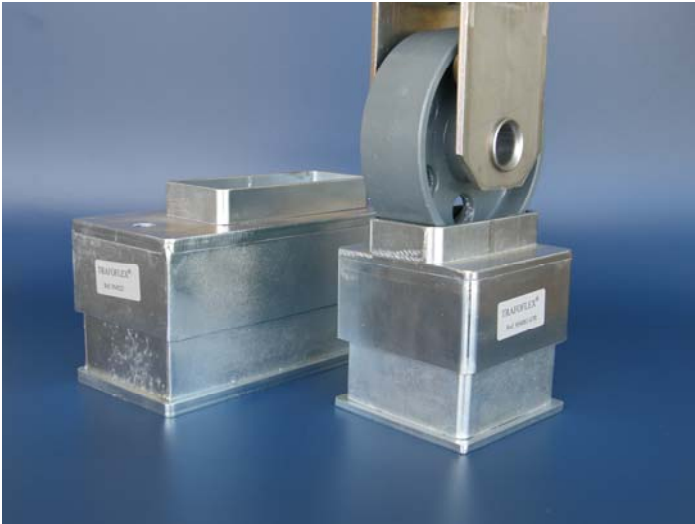


TRAFOFLEX® PARA TRANSFORMADORES CON RUEDA



DESCRIPCIÓN

Esta gama de **amortiguadores** está formada por dos suelas de acero y dos muelles metálicos de alta resistencia, arandelas de unión de aleación ligera y un cojín metálico en hilo de acero inoxidable en cada muelle. Una chapa de protección externa evita posibles intrusiones de materiales que rigidicen el **amortiguador**.

Todas las piezas exteriores de acero están protegidas por zincado electrolítico, o pintado. Estos elementos son muy fáciles de montar y se adaptan a las necesidades del equipo.

APLICACIONES

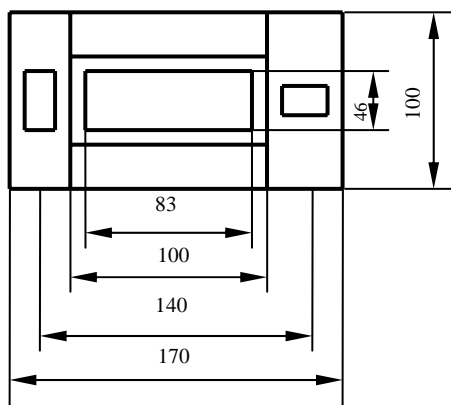
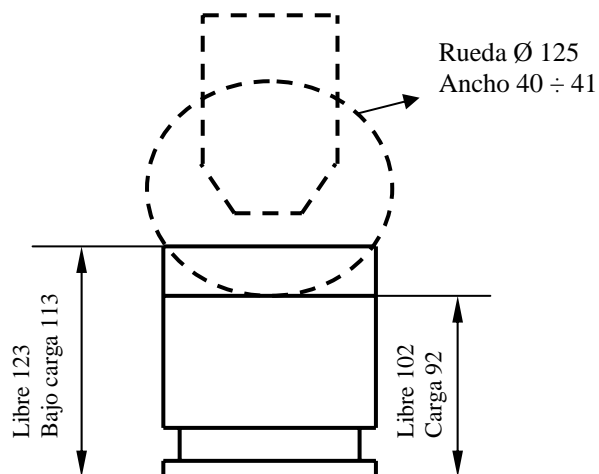
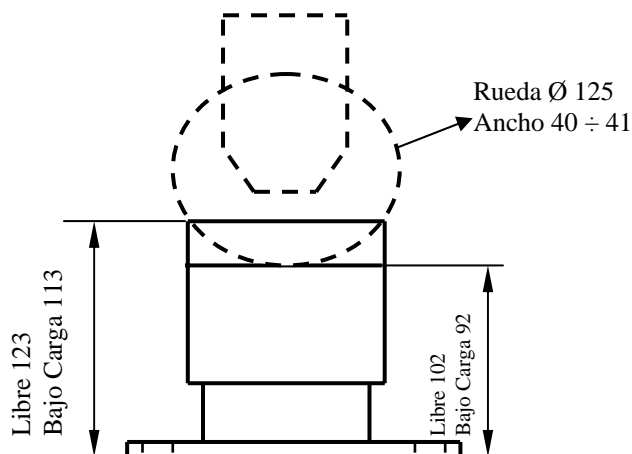
Estos **amortiguadores** de baja frecuencia, hasta 3 Hz, especialmente diseñados para la suspensión de **transformadores**, dónde las características del entorno presentan dificultades de manipulación eliminan el ruido estructural en más del 99%.

Totalmente metálicos, pueden utilizarse en el exterior o en las condiciones ambientales más severas.

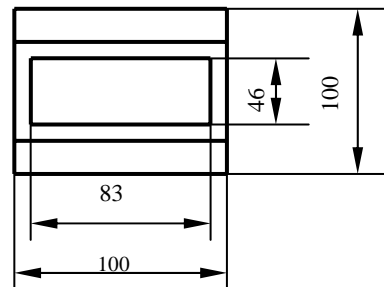
Sin fluencia es decir, no pierde altura con el tiempo, por tanto su vida útil puede ser equivalente o superior a la del **transformador** que aísla y no necesita mantenimiento.

El cojín metálico de cada muelle permite aumentar el coeficiente de amortiguación y limitar los desplazamientos a la frecuencia de resonancia.

CARACTERÍSTICAS TÉCNICAS Y DIMENSIONALES



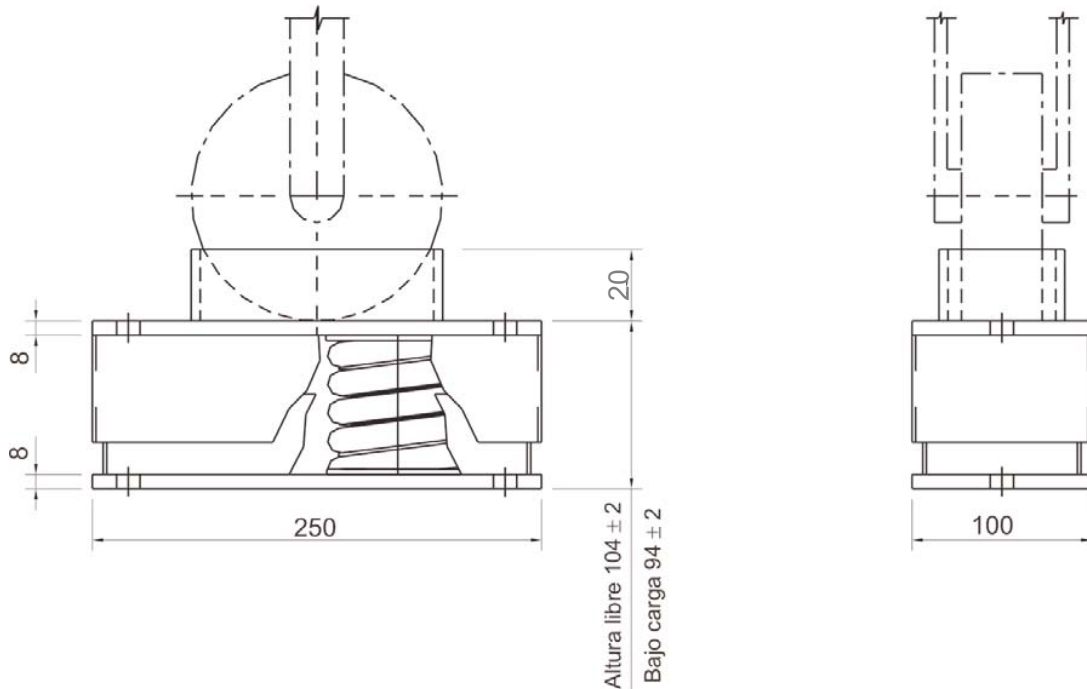
TRAFOFLEX RB



TRAFOFLEX R

Referencia	Carga Máx.(Kg) Por apoyo	Carga Máx. (Kg) por transformador	Potencia máx. transformador (KVA)
954061-01RB	50	200	
954061-02RB	80	320	25 KVA
954061-03RB	125	500	50 KVA
954061-04RB	195	780	100 KVA
954061-05RB	310	1.240	250 KVA
954061-06RB	420	1.680	400 KVA
954061-07RB	560	2.240	800 KVA

Referencia	Carga Máx.(Kg) Por apoyo	Carga Máx. en Kg por transformador	Potencia máx. transformador (KVA)
954061-01R	50	200	
954061-02R	80	320	25 KVA
954061-03R	125	500	50 KVA
954061-04R	195	780	100 KVA
954061-05R	310	1.240	250 KVA
954061-06R	420	1.680	400 KVA
954061-07R	560	2.240	800 KVA



Referencia	Carga Máx.(Kg) Por apoyo	Carga Máx. (Kg) por transformador
954521	96	384
954522	160	640
954523	260	1.040
954524	400	1.600
954525	620	2.480
954526	800	3.200
954527	1.120	4.480

