

# PIE DE MÁQUINA INOX

## SILENTFLEX®



ISO 9001

BUREAU VERITAS  
Certification



# SILENTFLEX® INOX PIE DE MÁQUINA

Serie de silentblocks con nivelación de altura reducida, pero con posibilidad de aumentarla en caso de necesitar un aislamiento de vibraciones elevado.

Soportan cargas estáticas y dinámicas muy elevadas. Proporcionan una gran estabilidad, gracias al elevado amortiguamiento interno (1520%) del silentblock de hilo de acero inoxidable.

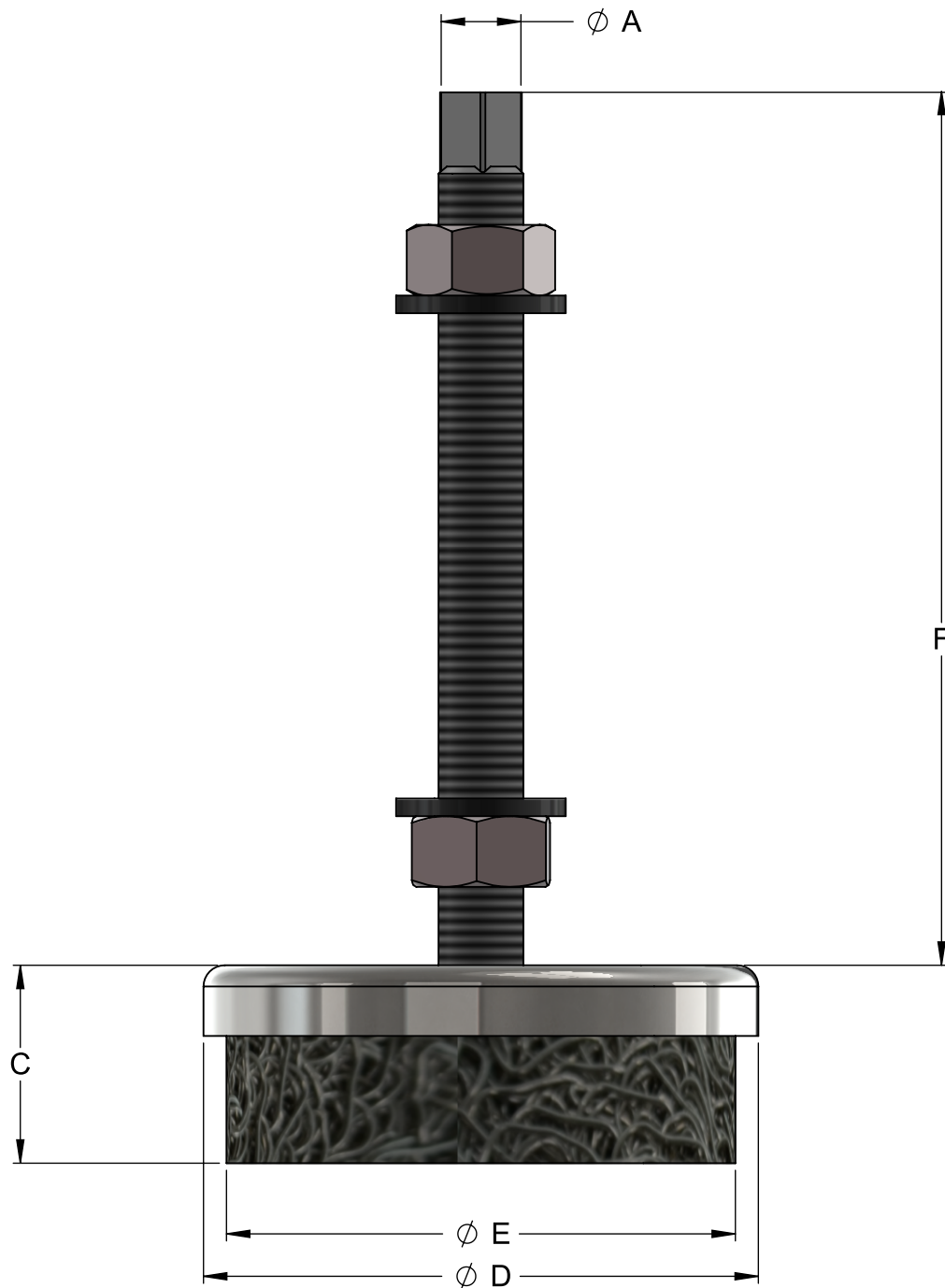
- Cojín amortiguador en hilo de acero inoxidable.
- Cazoleta en acero zincada.
- Versión en acero inoxidable, para ambientes mas corrosivos como la industria de alimentación o la industria química.

Posibilidad de fabricar a medida:

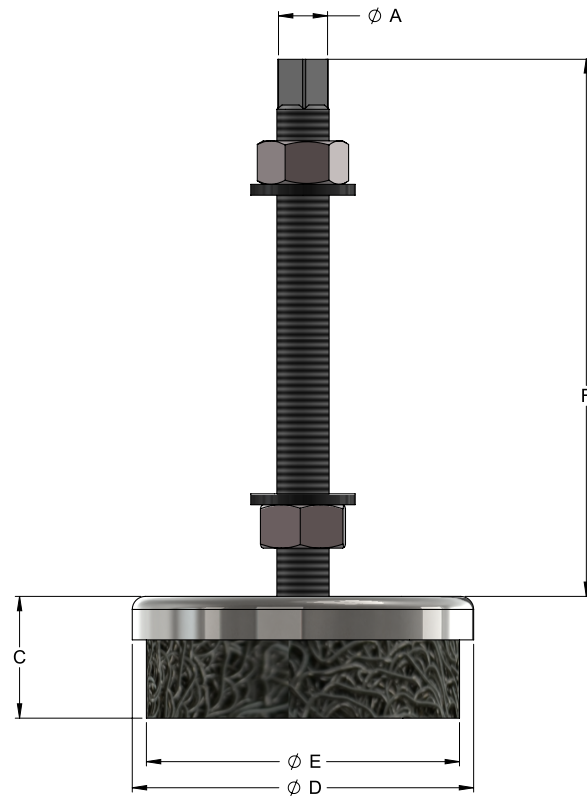
1. Nivelación: bloqueo de giro de la nivelación, unión de la nivelación al silentblock, etc.
2. Silentblock: Frecuencia de resonancia, capacidad de carga, altura, deformación, porcentaje de aislamiento de las vibraciones, etc.
3. Fijación al suelo: Tipo de antideslizante, fijación atornillada, etc.



# CARACTERÍSTICAS TÉCNICAS Y DIMENSIONALES



# PIE DE MÁQUINA CON ESPARRAGO FIJO

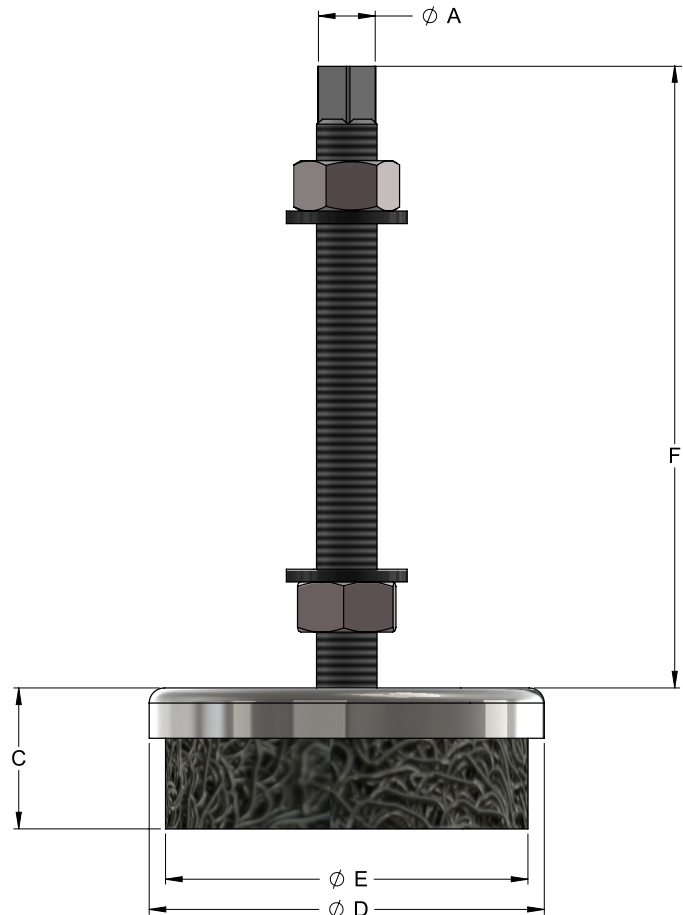


Referencia	D (mm)	C (mm)	E (mm)	F (mm)	A (Métrica)	Carga (Kg)
954038-M12	80	27	73	120	M12	200 a 1.000
954038-M16	80	27	73	140	M16	200 a 1.000
954040-M16	128	30	120	140	M16	800 a 2.000
954040-M20	128	30	120	180	M20	800 a 2.000
954038-M12 INOX	80	27	73	120	M12	200 a 1.000
954038-M16 INOX	80	27	73	140	M16	200 a 1.000
954040-M16 INOX	128	30	120	140	M16	800 a 2.000
954040-M20 INOX	128	30	120	180	M20	800 a 2.000

**La versión estandar tiene el silentblock metálico en AISI-304 y el resto acero zincado.  
La versión Inox es todo en AISI-316.**



# PIE DE MÁQUINA CON RÓTULA



Referencia	D (mm)	C (mm)	E (mm)	F (mm)	A (Métrica)	Carga (Kg)	Esfuerzo Dinámico (Kg)
954025CR-MXX	79	21	72	A medida	A medida	25 a 350	1.000
954019CR-MXX	79	32	72	A medida	A medida	25 a 350	1.000
954012CR-MXX	59	36	48	A medida	A medida	30 a 600	1.800
954026CR-MXX	79	22	71	A medida	A medida	100 a 1.300	5.000
954021CR-MXX	79	33	72	A medida	A medida	100 a 1.300	5.000
954027CR-MXX	128	26	118	A medida	A medida	200 a 2.700	8.000
954022CR-MXX	128	36	120	A medida	A medida	200 a 2.700	12.500
954029CR-MXX	169	41	156	A medida	A medida	250 a 7.000	21.000
954023CR-MXX	169	52	159	A medida	A medida	250 a 7.000	22.500



**NOTA:** Tenemos la opción de añadir una suela antideslizante a la base hecha de antivibratorio de cojín metálico, se añadiría la letra "E" a la referencia.

**EJEMPLO:** 954025CRE-M12. Sería un pie de máquina con rótula y suela antideslizante de M12.

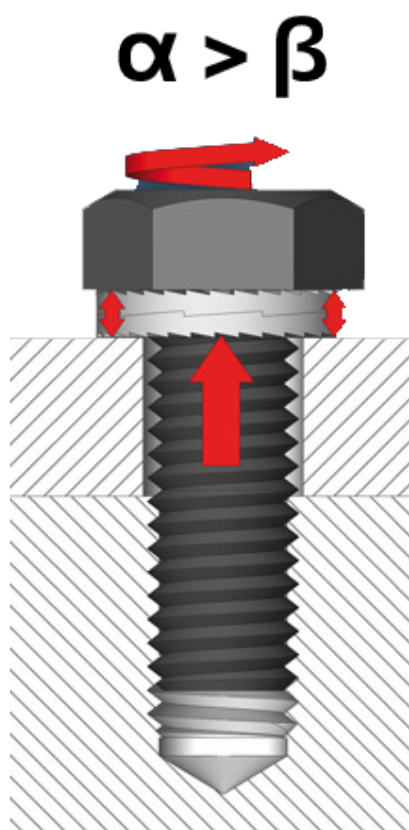
**NOTA 2:** También tenemos la opción de añadir arandelas autoblocantes vibrablock, más información de éstas en la siguiente página. En este caso se añadiría la letra V a la referencia.

**EJEMPLO 2:** 954025CRV-M12. Pie de maquina con rotula y arandelas vibrablock.

## BLOQUEO DE LA NIVELACIÓN ANTE LAS VIBRACIONES

Estos soportes Silentflex® Inox pie de máquina se montan con el sistema de arandelas Vibrablock.

Las arandelas autoblocantes vibrablock no se aflojan ante las vibraciones son un sistema de fijación de tornillos que utiliza técnicas superiores a las tradicionales logrando así ser un mejor sistema de bloqueo seguro.





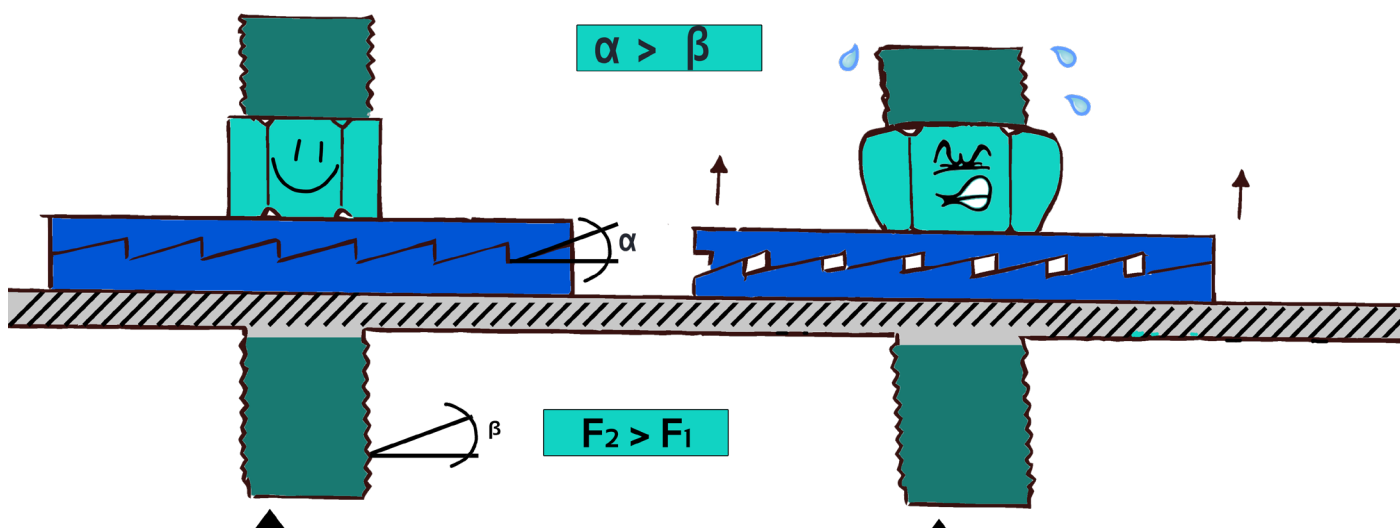
El método probado de autobloqueo por cuña, que sigue la norma DIN 25201 utiliza la tensión en vez de la fricción para bloquear el tornillo; lo que le hace ser superior a los métodos tradicionales.

Cuando el tornillo y/o tuerca se aprieta, los dientes de las arandelas se agarran y se fijan sobre las superficies. Sólo permiten el movimiento entre las caras con levas.

Cualquier rotación, bien del tornillo o bien de la tuerca, se autobloquea por el efecto de cuña de las levas.

Las arandelas de cuña aseguran y bloquean, incluso las uniones expuestas a vibraciones y cargas dinámicas.

Gracias a las estrías del exterior de cada arandela autoblocante, al apretar la tuerca contra las arandelas, una arandela permanece solidaria a la tuerca y la otra arandela a la base de la máquina, por lo que cuando la tuerca se quiere aflojar permite sólo el giro entre las dos arandelas autoblocantes por la parte de sus levas que tienen un ángulo "alfa" mayor que el de la rosca "beta", esto produce una fuerza  $F_2$  superior a la  $F_1$ , lo que implica que para poder aflojar la tuerca hay que hacer un esfuerzo superior que para apretar por lo cual evita que se aflojen las arandelas con las vibraciones.



# FABRICACIÓN A MEDIDA

En Silentflex® somos especialistas en buscar la solución más apropiada para las necesidades específicas de cada cliente.

Si no encuentras el pie de máquina con las características que necesitas para tu caso concreto, no dudes por favor en contactar con nosotros, ya que haremos todo lo que este en nuestra mano para tratar de solucionar tu problema, haciendo un pie a medida de tus necesidades.



## TELÉFONO

# 942 544 223



## E-MAIL

# silentflex@silentflex.com



## DIRECCIÓN

Calle de la Industria N° 77 - Parque Industrial Tirso González, Naves 21 y 22-6  
C.P: 39610  
El Astillero (Cantabria) / SPAIN

