

SILENTFLEX[®] VERTICAL



DESCRIPCIÓN

El **Silentflex** vertical está formado por dos semisoportes reunidos.

FUNCIONAMIENTO

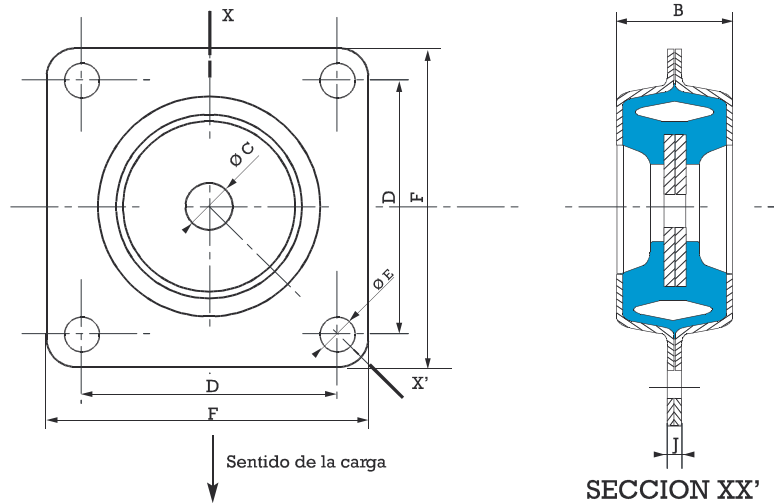
La concepción del **Silentflex** vertical le confiere las propiedades fundamentales siguientes:

- Gran elasticidad radial y cierta rigidez axial.
- Montaje en voladizo, sin inclinación excesiva del aparato.
- Montaje en cualquier posición.
- Seguridad tipo cautivo. Anti-rebote.

APLICACIONES

Los **Silentflex** verticales están indicados para suspender equipos ligeros, cuando el plano de suspensión es vertical.

CARACTERÍSTICAS TÉCNICAS Y DIMENSIONALES

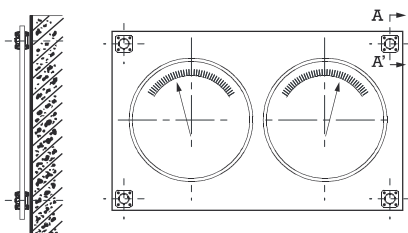
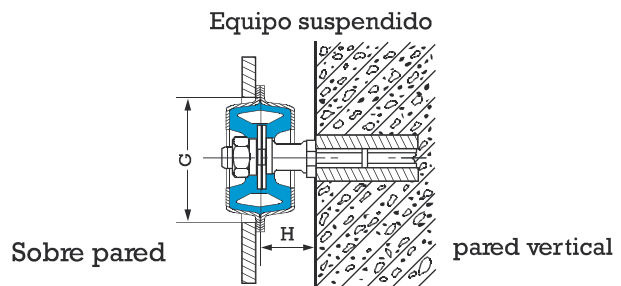


Ref.	B mm	Ø C mm	D mm	Ø E mm	F mm	J mm	Carga Max. Kg	Flecha mm
951425	16	4,2	25,4	3,5	32	1,6	2,5	1
951426	18	6,5	35	4,2	44,5	2	10	3
951427-45	20	8,2	45,5	6,2	57,5	2	25	2,5
951427-60	20	8,2	45,5	6,2	57,5	2	35	2,5

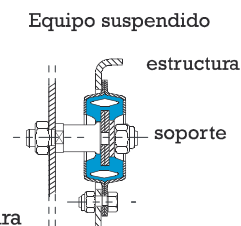
MONTAJE

Referencia	G mm	H mm
951425	28	18
951426	40	20
951427	47	22

Montaje en voladizo de un equipo de control sobre pared o estructura vertical.



Montaje sobre estructura





Frecuencia propia:
11 a 15 Hz

DESCRIPCIÓN

Este **Silentflex** está especialmente diseñado para soportar cargas verticales. Está formado por dos armaduras concéntricas unidas entre sí por un disco calado de caucho adherido.

FUNCIONAMIENTO

La concepción del **Silentflex** le confiere las propiedades fundamentales siguientes:

- Elasticidad idéntica en cualquier dirección (soporte equifrecuencia).

APLICACIONES

Los Silentflex verticales están indicados para suspender pequeños equipos de medida y registro, aparellajes montados sobre conjuntos móviles, cuadros de mando de máquina-herramienta.

CARACTERÍSTICAS TÉCNICAS Y DIMENSIONALES

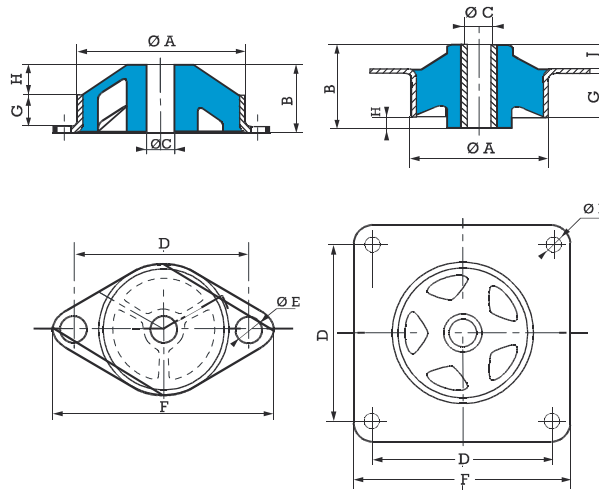
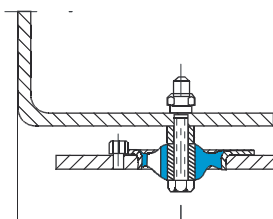


Fig. a

Fig. b

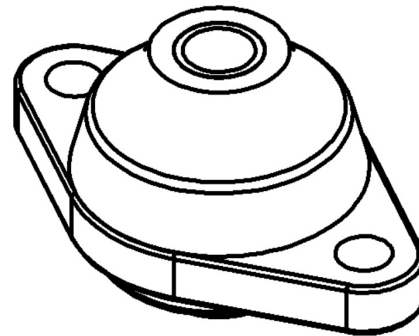
Ref.	A mm	B mm	C mm	D mm	E mm	F mm	G mm	H mm	J mm	Carga Max. Kg	Flecha mm	Fig.
951428	28	8	4,2	36	3,2	44	4	3	-	1	3	a
951429-45	25,4	10,3	4,2	25,4	3,6	31,8	4,2	1	4,3	2	3	b
951429-60	25,4	10,3	4,2	25,4	3,6	31,8	4,2	1	4,3	3	2,5	b
951430-45	38,1	15,9	6,2	34,9	4,2	44,5	7,3	-	7,3	4	3	b
951430-60	38,1	15,9	6,2	34,9	4,2	44,5	7,3	-	7,3	6	2	b

MONTAJE

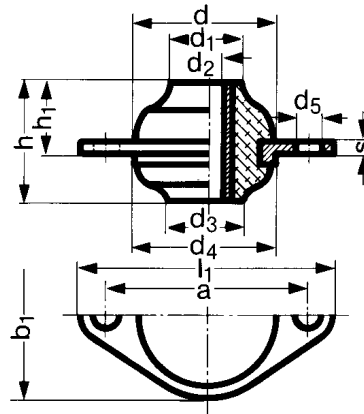


Principio de montaje

Para evitar basculamientos o inclinaciones, hay que realizar el montaje de manera que el centro de gravedad del equipo suspendido esté próximo al centro geométrico de la suspensión.

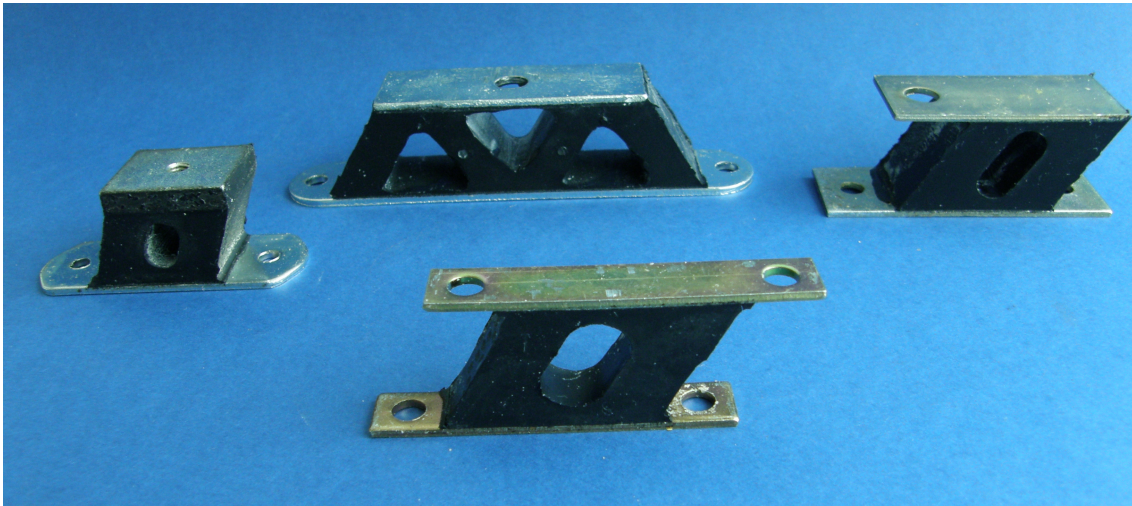
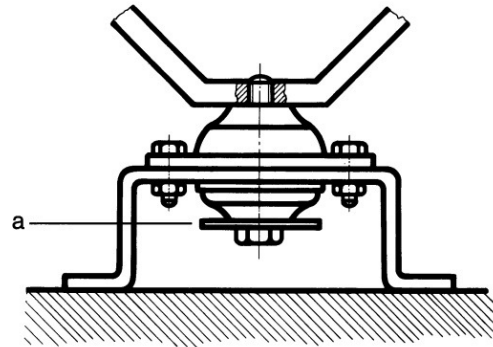
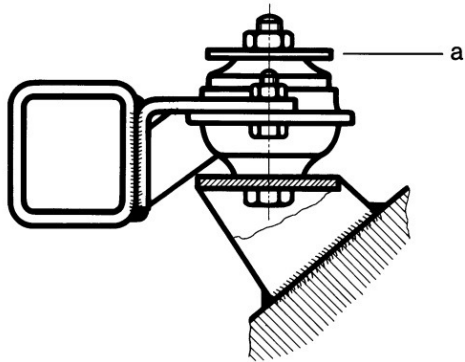


CARACTERÍSTICAS TÉCNICAS Y DIMENSIONALES

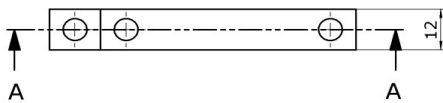
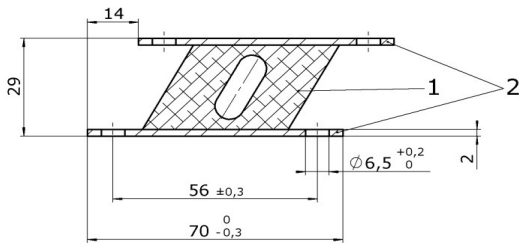


Ref.	d mm	h mm	l ₁ mm	d ₁ mm	d ₂ mm	d ₃ mm	d ₄ mm	a mm	b ₁ mm	h ₁ mm	d ₅ mm	s mm	Carga Máx. Kg	Flecha Axial y Radial mm	Frec. Axial	Frec. Radial
941389	33	29	58	15,5	8	15,5	-	45	34	21	6,3	6	61	7	6	8
941390	47	40	90	23	12	22	-	70	48	28	9	8	71	6	7	9
941391	68	54	117	33	16	37	65	94	71	33	9	5	122	9	5	7
941392	68	49	117	39	16	37	65	94	71	28	9	5	122	5	7	8
941393	68	44	117	52	16	48	65	94	71	21	9	5	122	3	9	8
941394	82	68	150	40	20	42	80	114	90	40	13	6	184	11	5	6
941395	82	62	150	49	20	42	80	114	90	34	13	6	184	6	6	8
941396	82	51	150	60	20	53	80	114	90	23	13	6	184	4	8	9
941397	96	82	174	45	20	47	95	138	108	46	13	8	245	11	5	7
941398	96	76	174	58	20	47	95	138	108	40	13	8	245	10	5	7
941399	96	68	174	62	20	63	95	138	108	29	13	8	245	6	6	8

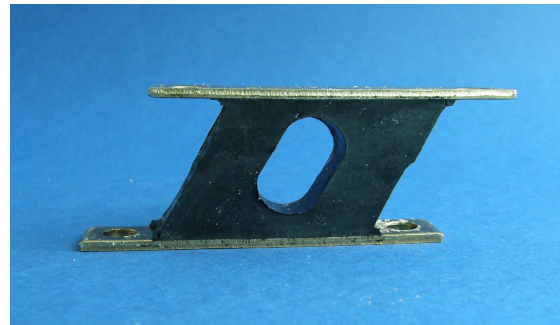
MONTAJE

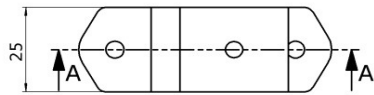
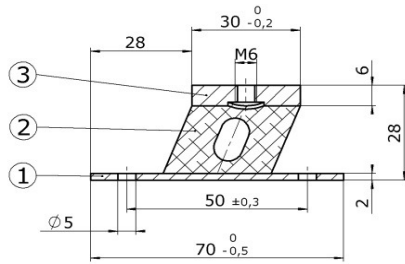


CARACTERÍSTICAS TÉCNICAS Y DIMENSIONALES

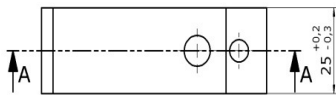
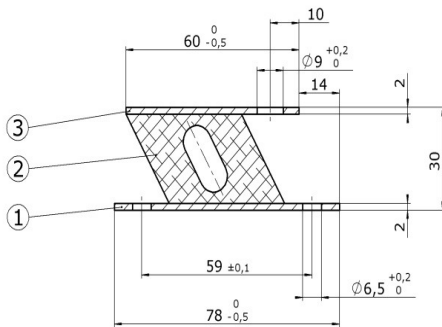
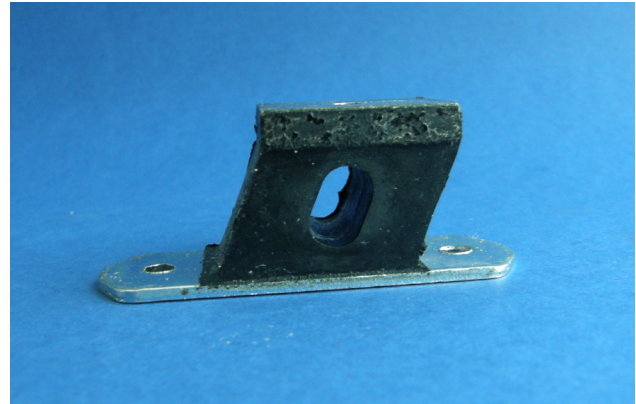


941383

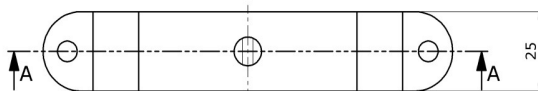
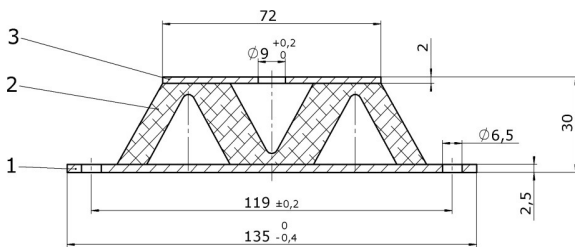
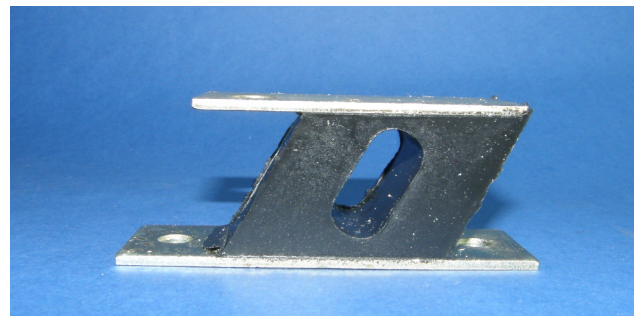




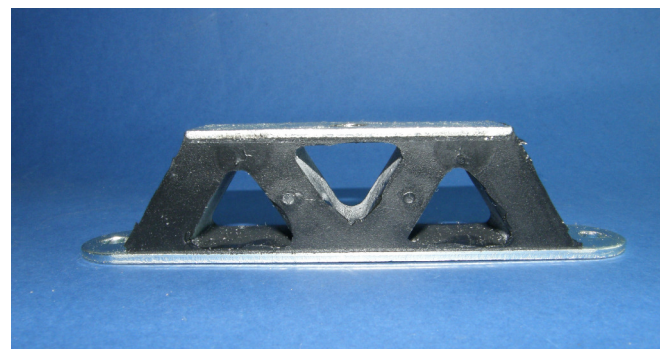
941384



941385



941386



Referencia	Dureza	Carga Kg	Desplazamiento Cizalladura (mm)	Frecuencia Cizalladura (Hz)	Frecuencia Compresión (Hz)
941383-55	55	8,2	12,7	4,4	11
941384-40	40	8	9,4	5,2	13,1
941384-55	55	9,4	9,4	5,2	13,1
941384-65	65	14,4	9,4	5,2	13,1
941385-40	40	10,6	14,3	4,2	10,2
941385-55	55	20,4	14,3	4,2	10,2
941385-65	65	31,4	14,3	4,2	10,2
941386-40	40	13,3	6,8	6,1	11,8
941386-55	55	25,5	6,8	6,1	11,8
941386-65	65	39,2	6,8	6,1	11,8