

# SILENTBLOCK HUECO

## SILENTFLEX®



SILENTFLEX® - T. +34 942 544 223 - [www.silentflex.com](http://www.silentflex.com) - [silentflex@silentflex.com](mailto:silentflex@silentflex.com)

# CARACTERISTICAS DIMENSIONALES

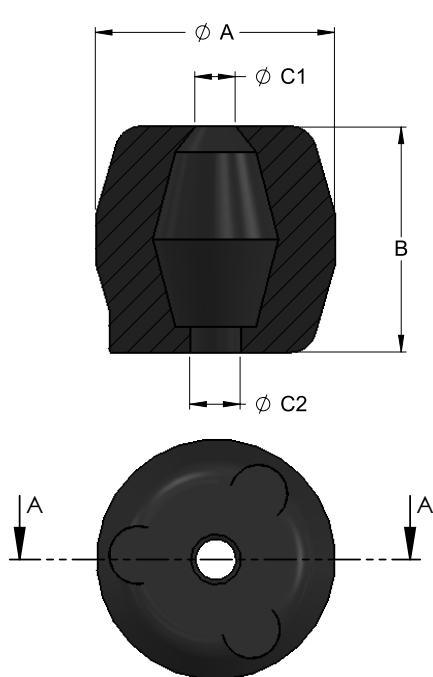


FIGURA 1

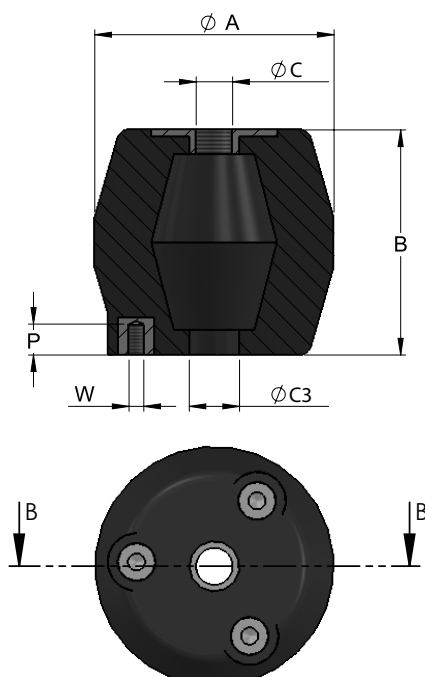


FIGURA 2

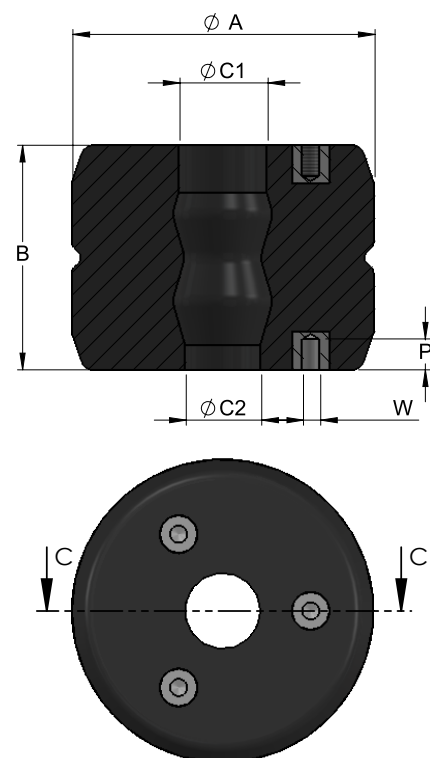
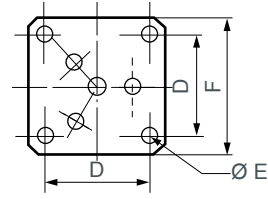
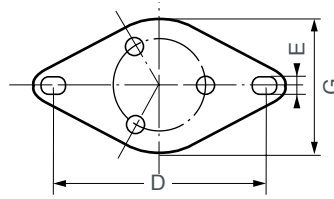
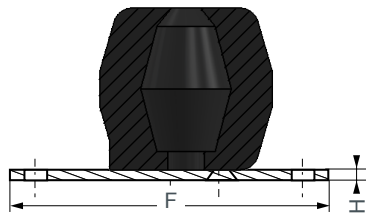


FIGURA 3

$\phi A$ (mm)	B (mm)	Referencia SILENTFLEX®				C	$\phi C1$ (mm)	$\phi C2$ (mm)	$\phi C3$ (mm)	$\phi W$ (mm)	T	P (mm)
		Todo Caucho	Fig.	Con fijaciones	Fig.							
34	25	986002-D14	1	-	-	-	8	14	-	-	-	-
34	25	951231	1	-	-	-	8	8	-	-	-	-
40	55	951232	1	-	-	-	14	14	-	-	-	-
50	70	951233	1	-	-	-	14	14	-	-	-	-
60	40	-	-	951234	2	M10	-	25	25	40	M6	6
85	70	951235	1	951236	2	M16	20	30	30	60	M8	8
95	90	951237	1	951238	2	M16	20	30	30	60	M8	8
108	90	986769SF	1	986769	2	M16	20	30	34	70	M10	10
120	110	951241	1	-	-	-	20	30	-	-	-	-
140	120	951242	1	951243	2	M16	25	40	35	70	M10	10
125	140	951244	1	951245	2	M16	25	30	25	70	M10	10
140	90	951246	1	951247	2	M16	28	12	28	70	M10	10
140	56	951248	1	951249	2	M16	30	30	30	70	M10	10
155	150	951250	1	951251	2	M16	25	30	30	90	M14	14
188	180	951252	1	951253	2	M24	40	40	40	90	M14	14
250	230	-	-	951254	3	-	70	70	-	150	6xM24	40
350	290	-	-	951255	3	-	85	85	-	196	6xM24	40



# PLACA DE FIJACIÓN INFERIOR



**FIGURA A**

**FIGURA B**

Referencia	Referencia placa de montaje	Fig.	D (mm)	E (mm)	F (mm)	G (mm)	H (mm)
951234	337566	A	98/102	8,2	117	65	5
951236	337567	A	124/128	10,2	158	110	5
951238	337567	A	124/128	10,2	158	110	6
986769	337568	A	178/182	10,2	214	150	6
951243	337568	A	178/182	10,2	214	150	6
951245	337568	A	178/182	10,2	214	150	6
951247	337568	A	178/182	10,2	214	150	6
951249	337568	A	178/182	10,2	214	150	6
951251	337569	B	170	10,5	200	-	8
951253	337569	B	170	10,5	200	-	8



# CARACTERÍSTICAS TÉCNICAS

Referencia	Gama de utilización (daN)	Flecha bajo carga máx. (mm)	Ø A bajo carga nominal (mm)	Altura B (mm)
951231	5-15	5	40	25
951232	10-40	11	50	55
951233	20-80	14	63	80
951234	15-60	10	80	40
951236	25-100	15	105	70
951238	35-150	18	124	90
986769	100-400	20	136	90
951241	100-390	23	134	110
951243	150-600	24	175	120
951245	200-800	26	170	140
951247	200-800	16	175	90
951249	200-800	10	166	56
951251	325-1300	30	175	150
951253	500-2000	35	240	180
951254-60	1250-5000	50	345	230
951254-75	2000-8000	50	345	230
951255-60	2250-9000	60	500	290
951255-75	3500-14000	60	500	290

