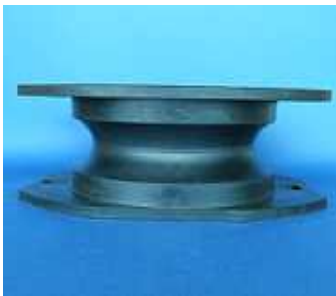


SILENTFLEX® EQUIFRECUENCIAL

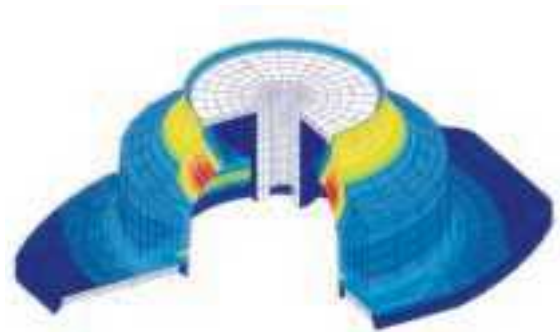


SILENTFLEX A



Frecuencias propias:

- En axial 4 a 8 Hz
- En radial 2 a 8 Hz



DESCRIPCIÓN SILENTFLEX

El SILENTFLEX Equifrecuencial esta formado por:

- Armadura superior: Taladro pasante o roscado (tuerca soldada).
- Armadura inferior: Fijación con orejetas. (Véase montaje).
- **Caucho** adherido.
- Corona en forma cónica.

VENTAJAS DEL SILENTFLEX

- Atenuación **vibratoria** superior al 90% a 1.500 rpm (25 Hz).
- Gama homogénea de grandes prestaciones.
- Características estabilizadas.
- Facilidad de montaje.
- Anticorrosión: resistencia al ambiente salino: 400 horas (según montaje siguiendo las indicaciones del catálogo).
- Aspecto estético.
- Nueva fórmula de **caucho antivibratorio**.
- Ligera rigidización dinámica.
- Deformación reducida (baja fluencia)

APLICACIONES DEL SILENTFLEX

Desacoplamiento antivibratorio para equipos fijos:

- Máquinas giratorias, como moto-ventiladores, climatizadores, moto-bombas, moto.compresores, grupos electrógenos, equipos de aire acondicionado
- Canalizaciones, techos, **transformadores eléctricos**, armarios eléctricos.
- Transportes de mercancías especiales, sensibles a las vibraciones y los choques.

CARACTERÍSTICAS TÉCNICAS Y DIMENSIONALES

Fig. 1

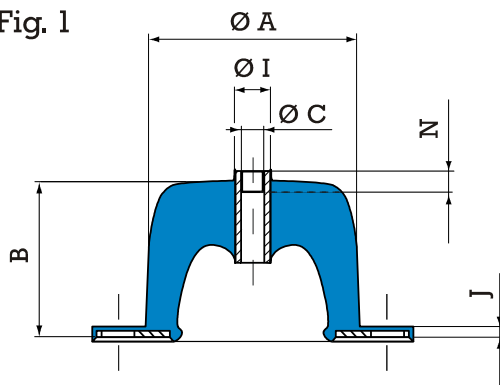
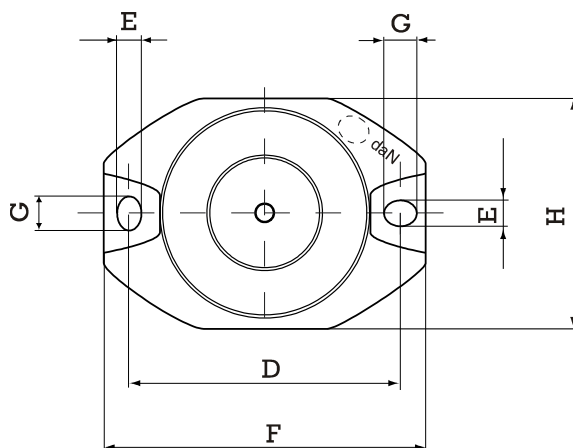
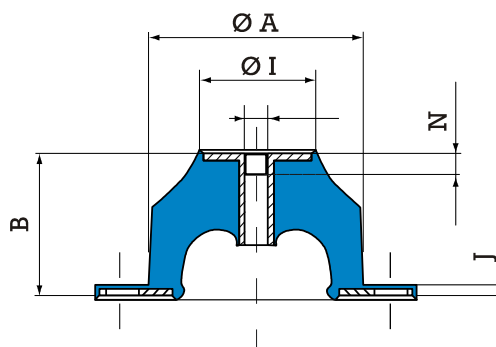


Fig. 2



SILENTFLEX - A

Referencia del Silentflex	Fig.	A mm	B mm	C mm	D mm	E mm	F mm	G mm	H mm	I mm	J mm	N mm	Carga Max. Kg
951011-4	1	40	40	M6	52	6,2	64	6,2	44	12	2,5	6	4
951011-7	1	40	40	M6	52	6,2	64	6,2	44	12	2,5	6	7
951011-12	1	40	40	M6	52	6,2	64	6,2	44	12	2,5	6	12
951011-20	2	60	40	M6	76	6,2	90	8,2	64	32	2,5	6	20
951011-30	2	60	40	M6	76	6,2	90	8,2	64	32	2,5	6	30
951011-50	2	60	40	M6	76	6,2	90	8,2	64	32	2,5	6	50
951011-70	2	80	40	M8	100	8,2	122	12,2	84	48	2,5	12	70
951011-100	2	80	40	M8	100	8,2	122	12,2	84	48	2,5	12	100
951011-130	2	80	40	M8	100	8,2	122	12,2	84	48	2,5	12	130

Fig. 1

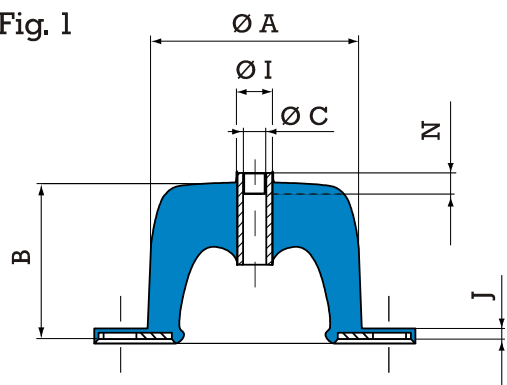
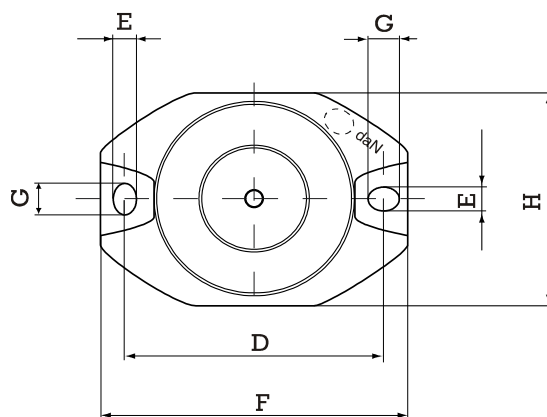
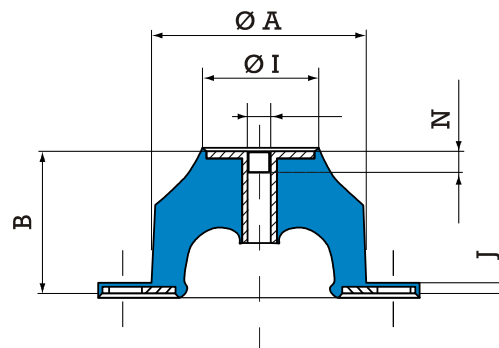


Fig. 2



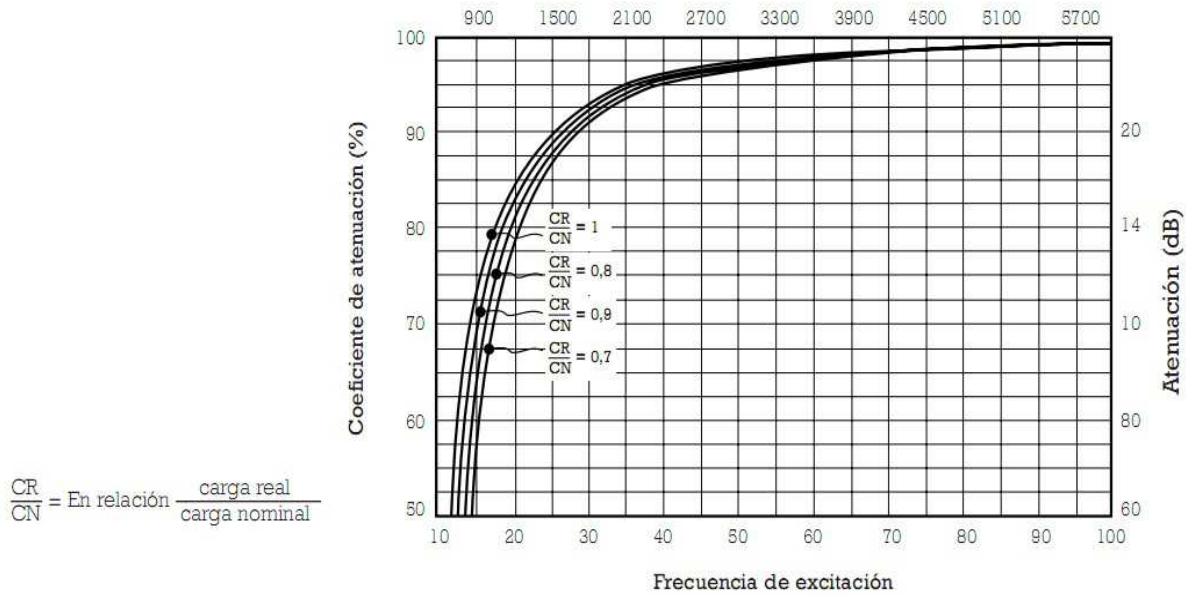
Referencia del Silentflex	Fig.	A mm	B mm	C mm	D mm	E mm	F mm	G mm	H mm	I mm	J mm	N mm	Carga Max. Kg
951011-160	2	100	40	M10	124	10,2	152	16,2	104	68	3	10	160
951011-200	2	100	40	M10	124	10,2	152	16,2	104	68	3	10	200
951011-260	2	100	40	M10	124	10,2	152	16,2	104	68	3	10	260
951011-325	2	150	40	M12	182	12,2	214	20,2	154	116	4,5	10	325
951011-400	2	150	40	M12	182	12,2	214	20,2	154	116	4,5	10	400
951011-500	2	150	40	M12	182	12,2	214	20,2	154	116	4,5	10	500
951011-640	2	200	40	M16	240	14,2	280	24,2	204	159	5,5	20	640
951011-820	2	200	40	M16	240	14,2	280	24,2	204	159	5,5	20	820
951011-1050	2	200	40	M16	240	14,2	280	24,2	204	159	5,5	20	1050
951011-1350	2	200	40	M16	240	14,2	280	24,2	204	159	5,5	20	1350

Las características de atenuación vibratoria y de altura bajo nominal, arrojan valores estables después de un mes bajo carga a 20° C.

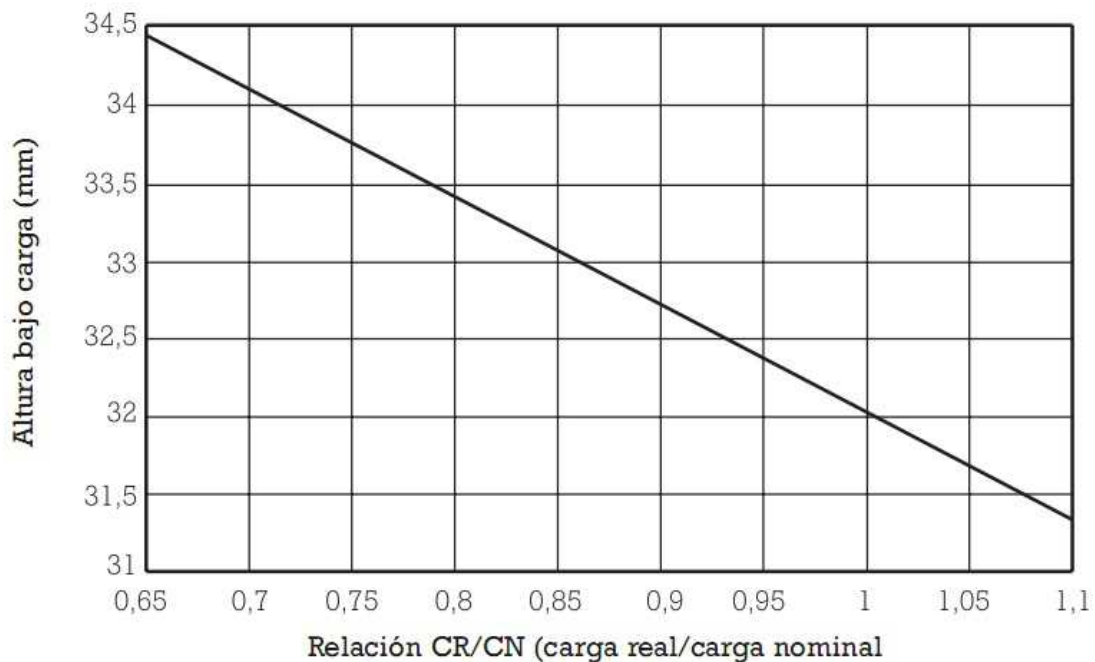
Características comunes:

- Frecuencia propia en axial 7 Hz, bajo carga nominal.
- Frecuencia propia en radial 3 a 5,5 Hz.
- Desplazamiento máximo, en axial 12 mm y en radial ± 10 mm.

Atenuación vibratoria



Altura bajo carga



Resistencia en temperatura: -20 °C a + 70°C.

MONTAJE DEL SILENTFLEX

Montaje clásico

- 1 - Base máquina suspendida dimensión > Diámetro M *.
- 2 - Estructura fija (suelo) dimensión > longitud del soporte F (para reparto de cargas y resistencia a la corrosión).
- 3 - Tornillo C *.
- 4 - Tornillo HM diámetro K arandela obligatoria entre la cabeza del tornillo y el Silentflex *.
- 5 - Tornillo diámetro K con tuerca y arandela M obligatoria entre la tuerca y el Silentflex *.

* Tornillería 4,6 min.

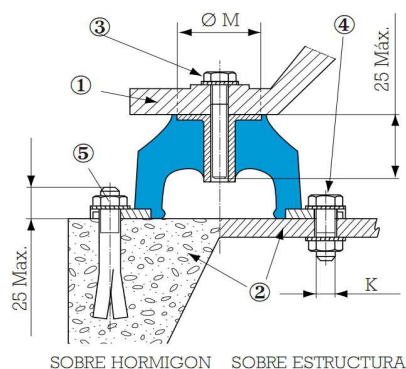


Fig. 1

Par de apriete recomendado.

Diámetro K (mm)	M6	M8	M10	M12
Par N.m	2	5	12	20

Otro montaje.

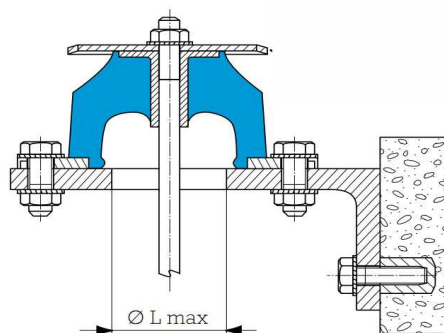
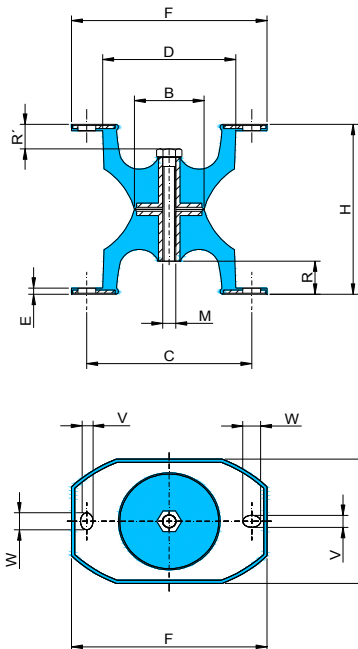
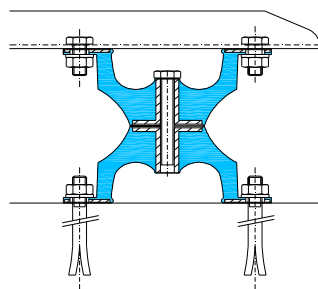
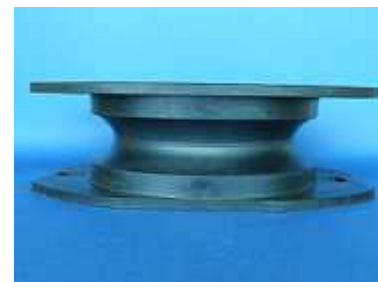
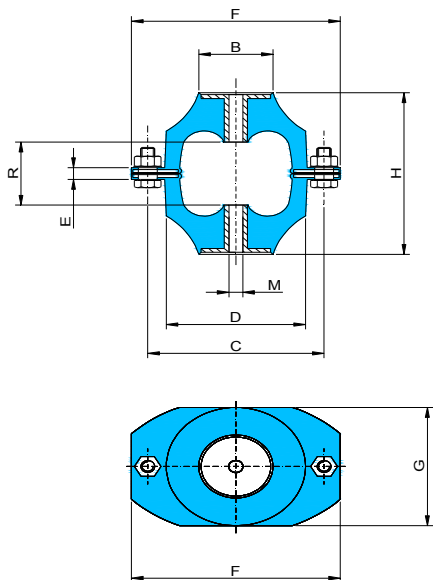


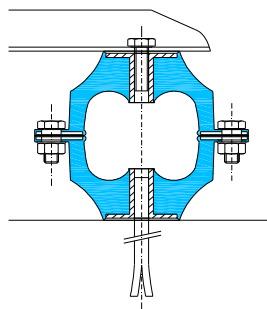
Fig. 2

SILENTFLEX EQUIFRECUENCIAL-ADI

Silentflex 130 Kg

Silentflex 130 Kg

 Ejemplo de montaje
 del silentflex

Silentflex 130 Kg

Referencia del Silentflex	D mm	H mm	M mm	C mm	V mm	F mm	W mm	G mm	M mm	E mm	N mm	R mm	Carga Nominal Kg
951406-4	40	80	M6	52	6,2	64	6,2	44	12	2,5	6	14	4
951406-7	40	80	M6	52	6,2	64	6,2	44	12	2,5	6	14	7
951406-12	40	80	M6	52	6,2	64	6,2	44	12	2,5	6	14	12
951406-20	60	80	M6	76	6,2	90	8,2	64	32	2,5	6	14	20
951406-30	60	80	M6	76	6,2	90	8,2	64	32	2,5	6	14	30
951406-50	60	80	M6	76	6,2	90	8,2	64	32	2,5	6	14	50
951406-70	80	80	M8	100	8,2	122	12,2	84	48	2,5	12	15	70
951406-100	80	80	M8	100	8,2	122	12,2	84	48	2,5	12	15	100
951406-130	80	80	M8	100	8,2	122	12,2	84	48	2,5	12	15	130
951406-160	100	80	M10	124	10,2	152	16,2	104	68	3	10	31	160
951406-200	100	80	M10	124	10,2	152	16,2	104	68	3	10	29	200
951406-260	100	80	M10	124	10,2	152	16,2	104	68	3	10	29	260
951406-325	150	80	M12	182	12,2	214	20,2	154	116	4,5	10	28	325
951406-400	150	80	M12	182	12,2	214	20,2	154	116	4,5	10	28	400
951406-500	150	80	M12	182	12,2	214	20,2	154	116	4,5	10	28	500
951406-640	200	80	M16	240	14,2	280	24,2	204	159	5,5	20	26	640
951406-820	200	80	M16	240	14,2	280	24,2	204	159	5,5	20	26	820
951406-1050	200	80	M16	240	14,2	280	24,2	204	159	5,5	20	26	1050
951406-1350	200	80	M16	240	14,2	280	24,2	204	159	5,5	20	26	1350

SILENTFLEX EQUIFRECUENCIAL - AD

Silentflex Hembra-Hembra

Silentflex Macho-Hembra

 Ejemplo de montaje
 del silentflex

Silentflex Macho-Macho

Referencia del Silentflex	D mm	H mm	M mm	C mm	F mm	H mm	B mm	E mm	N mm	R mm	Carga Max. Kg
951406-4	40	80	M6	52	64	44	12	2,5	6	28	4
951406-7	40	80	M6	52	64	44	12	2,5	6	28	7
951406-12	40	80	M6	52	64	44	12	2,5	6	28	12
951406-20	60	80	M6	76	90	64	32	2,5	6	28	20
951406-30	60	80	M6	76	90	64	32	2,5	6	28	30
951406-50	60	80	M6	76	90	64	32	2,5	6	28	50
951406-70	80	80	M8	100	122	84	48	2,5	12	30	70
951406-100	80	80	M8	100	122	84	48	2,5	12	30	100
951406-130	80	80	M8	100	122	84	48	2,5	12	30	130
951406-160	100	80	M10	124	152	104	68	3	10	62	160
951406-200	100	80	M10	124	152	104	68	3	10	58	200
951406-260	100	80	M10	124	152	104	68	3	10	58	260
951406-325	150	80	M12	182	214	154	116	4,5	10	56	325
951406-400	150	80	M12	182	214	154	116	4,5	10	56	400
951406-500	150	80	M12	182	214	154	116	4,5	10	56	500
951406-640	200	80	M16	240	280	204	159	5,5	20	52	640
951406-820	200	80	M16	240	280	204	159	5,5	20	52	820
951406-1050	200	80	M16	240	280	204	159	5,5	20	52	1050
951406-1350	200	80	M16	240	280	204	159	5,5	20	52	1350

SILENTFLEX - B



DESCRIPCIÓN DEL SILENTFLEX

Este silentflex está formado por dos armaduras planas y paralelas unidas entre sí por una corona de caucho adherido.

- Armadura superior: taladro pasante o roscado (tuerca soldada).
- Armadura inferior: Fijación con orejetas o directamente sobre el suelo.
- Caucho adherido.
- Corona en forma cónica.
- Reborde o suela acanalada antideslizante.
- Placa de protección (desmontable): protección del caucho y repartición de cargas.

VENTAJAS DEL SILENTFLEX

La concepción del amortiguador Silentflex B le concede las propiedades fundamentales siguientes:

- Elasticidad transversal sensiblemente equivalente a su elasticidad axial (soporte equifrecuencia).
- Trabajo del caucho en compresión.
- Efecto de tope progresivo en caso de choque o sobrecarga accidental.
- Efecto antideslizante (colocado directamente sobre el suelo).

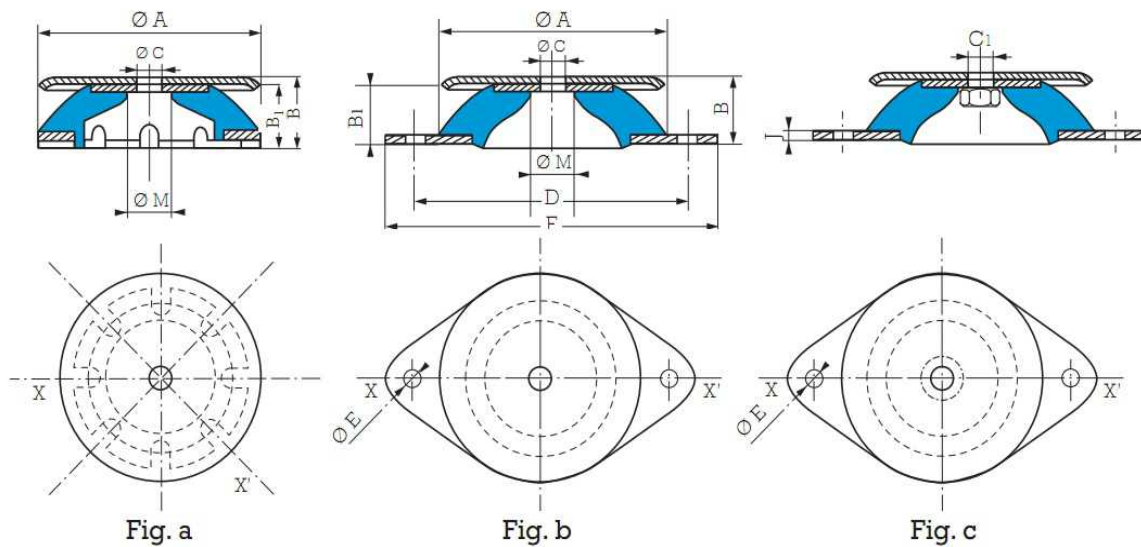
Ventajas:

- Colocación de la máquina, con sus soportes, directamente sobre el suelo.
- Altura reducida.
- Rapidez de colocación de los soportes.
- Fácil desplazamiento del conjunto suspendido.
- Extensa gama: tres durezas de caucho para los 6 tipos existentes, lo que permite optimizar la elección del soporte en función de cargas y frecuencias perturbadoras.
- 3 diferentes configuraciones permiten elegir el modo de fijación.

Recomendaciones:

- Para no perjudicar la suspensión de la máquina, se comprobará que todas las conexiones con el exterior sean flexibles.
- Este soporte se utiliza para máquinas giratorias fijas, que no presenten desequilibrios importantes. En caso contrario, prever una masa de inercia y consultar con nuestro servicio técnico.

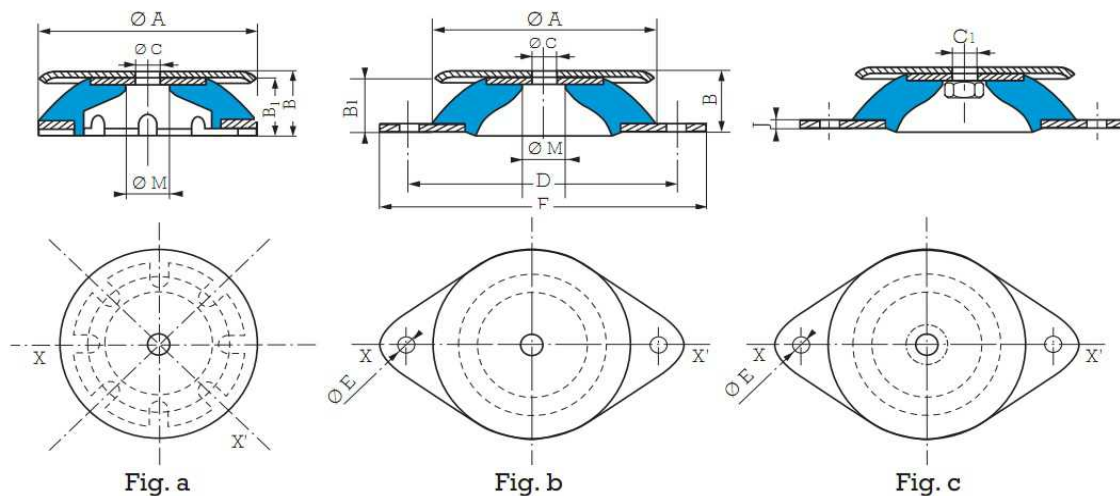
CARACTERÍSTICAS TÉCNICAS Y DIMENSIONALES



SILENTFLEX – B

Referencia del Silentflex	Fig.	A mm	B mm	B1 mm	C mm	C1 mm	D mm	E mm	F mm	J mm	M mm	Carga Max Kg	Flecha mm
951012-45	c	40	20	18	-	M6	52	6,2	64	2	19	4	2
951012-60	c	40	20	18	-	M6	52	6,2	64	2	19	10	2,5
951013-45	c	60	24	22,5	-	M6	76	6,2	90	2	18	15	3
951013-60	c	60	24	22,5	-	M6	76	6,2	90	2	18	25	3
951013-75	c	60	24	22,5	-	M6	76	6,2	90	2	18	45	3
951014-45	b	80	27	25	8,1	-	100	8,2	120	2	22	45	4,5
951014-60	b	80	27	25	8,1	-	100	8,2	120	2	22	80	4,5
951014-75	b	80	27	25	8,1	-	100	8,2	120	2	22	120	4
951015-45	c	80	27	25	-	M8	100	8,2	120	2	22	45	4,5
951015-60	c	80	27	25	-	M8	100	8,2	120	2	22	80	4,5
951015-75	c	80	27	25	-	M8	100	8,2	120	2	22	120	4
951016-45	a	100	30	28	10,2	-	-	-	-	-	22	90	4

951016-60	a	100	30	28	10,2	-	-	-	-	-	22	160	4
-----------	---	-----	----	----	------	---	---	---	---	---	----	-----	---



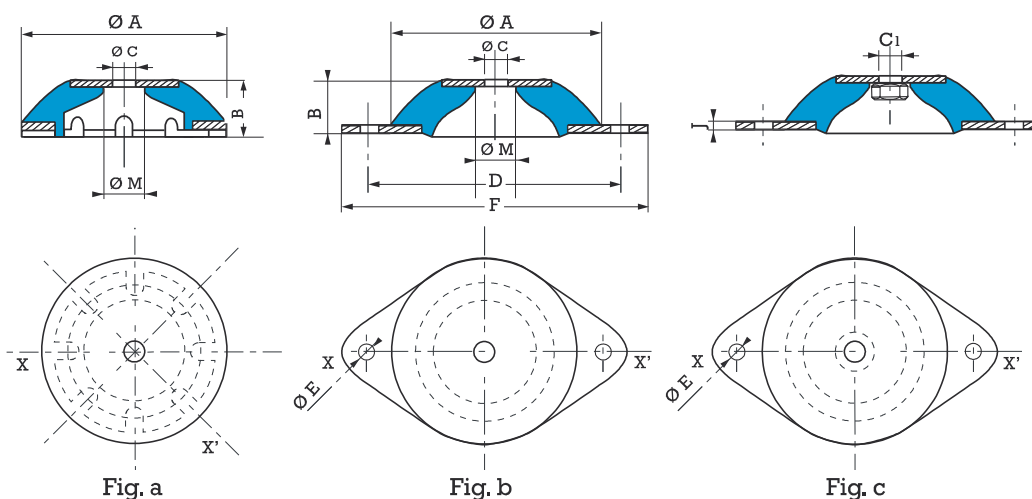
Referencia del Silentflex	Fig.	A mm	B mm	B1 mm	C mm	C1 mm	D mm	E mm	F mm	J mm	M mm	Carga Máxima Kg	Flecha mm
951016-75	a	100	30	28	10,2	-	-	-	-	-	22	220	4
951017-45	b	100	27,5	22,5	10,2	-	124	10,2	148	2,5	22	90	4
951017-60	b	100	27,5	22,5	10,2	-	124	10,2	148	2,5	22	160	4
951017-75	b	100	27,5	22,5	10,2	-	124	10,2	148	2,5	22	220	4
951018-45	c	100	27,5	22,5	-	M10	124	10,2	148	2,5	22	90	4
951018-60	c	100	27,5	22,5	-	M10	124	10,2	148	2,5	22	160	4
951018-75	c	100	27,5	22,5	-	M10	124	10,2	148	2,5	22	220	4
951019-45	a	150	41	38	14,2	-	-	-	-	-	34	130	7
951019-60	a	150	41	38	14,2	-	-	-	-	-	34	250	7
951019-75	a	150	41	38	14,2	-	-	-	-	-	34	350	6
951020-45	b	150	39	36	14,2	-	182	12,2	214	4	34	130	7
951020-60	b	150	39	36	14,2	-	182	12,2	214	4	34	250	7
951020-75	b	150	39	36	14,2	-	182	12,2	214	4	34	350	6
951021-45	c	150	39	36	-	M14	182	12,2	214	4	34	130	7
951021-60	c	150	39	36	-	M14	182	12,2	214	4	34	250	7
951021-75	c	150	39	36	-	M14	182	12,2	214	4	34	350	6
951022-45	b	200	44	40	18	-	240	14,5	280	5	44	500	7
951022-60	b	200	44	40	18	-	240	14,5	280	5	44	825	7
951022-75	b	200	44	40	18	-	240	14,5	280	5	44	1.250	6
951023-45	c	200	44	40	-	M18	240	14,5	280	5	44	500	7
951023-60	c	200	44	40	-	M18	240	14,5	280	5	44	825	7

951023-75	c	200	44	40	-	M18	240	14,5	280	5	44	1.250	6
-----------	---	-----	----	----	---	-----	-----	------	-----	---	----	-------	---

SILENTFLEX – C

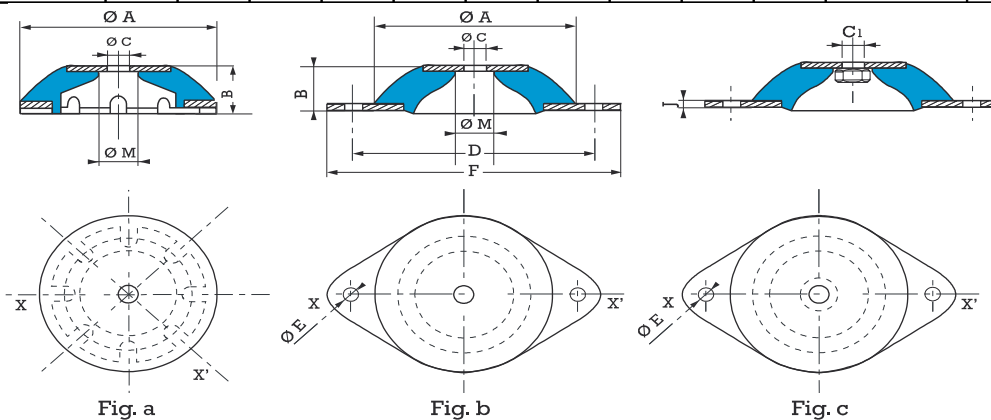


CARACTERÍSTICAS TÉCNICAS Y DIMENSIONALES



Referencia del Silentflex	Fig.	A mm	B mm	C mm	C1 mm	D mm	E mm	F mm	J mm	M mm	Carga Max Kg	Flecha mm
951012SP-45	c	40	18	-	M6	52	6,2	64	2	19	4	2
951012SP-60	c	40	18	-	M6	52	6,2	64	2	19	10	2,5
951013SP-45	c	60	22,5	-	M6	76	6,2	90	2	18	15	3
951013SP-60	c	60	22,5	-	M6	76	6,2	90	2	18	25	3
951013SP-75	c	60	22,5	-	M6	76	6,2	90	2	18	45	3
951014SP-45	b	80	25	8,1	-	100	8,2	120	2	22	45	4,5
951014SP-60	b	80	25	8,1	-	100	8,2	120	2	22	80	4,5
951014SP-75	b	80	25	8,1	-	100	8,2	120	2	22	120	4
951015SP-45	c	80	25	-	M8	100	8,2	120	2	22	45	4,5
951015SP-60	c	80	25	-	M8	100	8,2	120	2	22	80	4,5

951015SP-75	c	80	25	-	M8	100	8,2	120	2	22	120	4
-------------	---	----	----	---	----	-----	-----	-----	---	----	-----	---



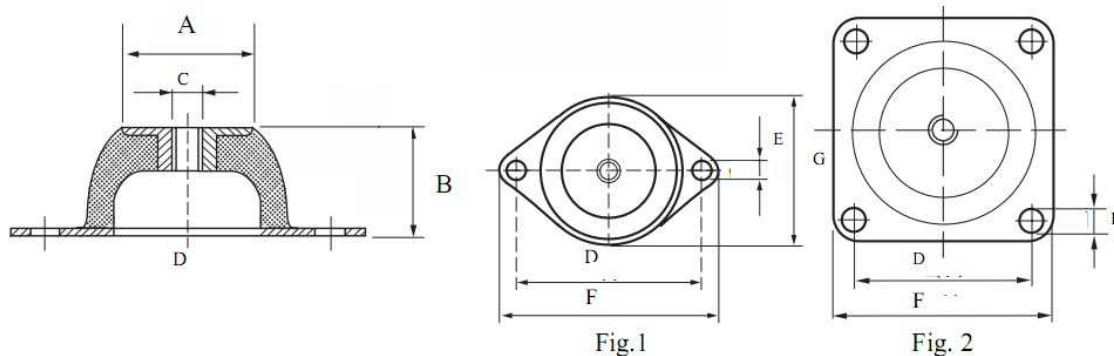
Referencia del Silentflex	Fig.	A mm	B mm	C mm	C1 mm	D mm	E mm	F mm	J mm	M mm	Carga Max Kg	Flecha mm
951016SP-45	a	100	28	10,2	-	-	-	-	-	22	90	4
951016SP-60	a	100	28	10,2	-	-	-	-	-	22	160	4
951016SP-75	a	100	28	10,2	-	-	-	-	-	22	220	4
951017SP-45	b	100	22,5	10,2	-	124	10,2	148	2,5	22	90	4
951017SP-60	b	100	22,5	10,2	-	124	10,2	148	2,5	22	160	4
951017SP-75	b	100	22,5	10,2	-	124	10,2	148	2,5	22	220	4
951018SP-45	c	100	22,5	-	M10	124	10,2	148	2,5	22	90	4
951018SP-60	c	100	22,5	-	M10	124	10,2	148	2,5	22	160	4
951018SP-75	c	100	22,5	-	M10	124	10,2	148	2,5	22	220	4
951019SP-45	a	150	38	14,2	-	-	-	-	-	34	130	7
951019SP-60	a	150	38	14,2	-	-	-	-	-	34	250	7
951019SP-75	a	150	38	14,2	-	-	-	-	-	34	350	6
951020SP-45	b	150	36	14,2	-	182	12,2	214	4	34	130	7
951020SP-60	b	150	36	14,2	-	182	12,2	214	4	34	250	7
951020SP-75	b	150	36	14,2	-	182	12,2	214	4	34	350	6
951021SP-45	c	150	36	-	M14	182	12,2	214	4	34	130	7
951021SP-60	c	150	36	-	M14	182	12,2	214	4	34	250	7
951021SP-75	c	150	36	-	M14	182	12,2	214	4	34	350	6
951022SP-45	b	200	40	18	-	240	14,5	280	5	44	500	7
951022SP-60	b	200	40	18	-	240	14,5	280	5	44	825	7
951022SP-75	b	200	40	18	-	240	14,5	280	5	44	1.250	6
951023SP-45	c	200	40	-	M18	240	14,5	280	5	44	500	7
951023SP-60	c	200	40	-	M18	240	14,5	280	5	44	825	7

951023SP-75	c	200	40	-	M18	240	14,5	280	5	44	1.250	6
-------------	---	-----	----	---	-----	-----	------	-----	---	----	-------	---

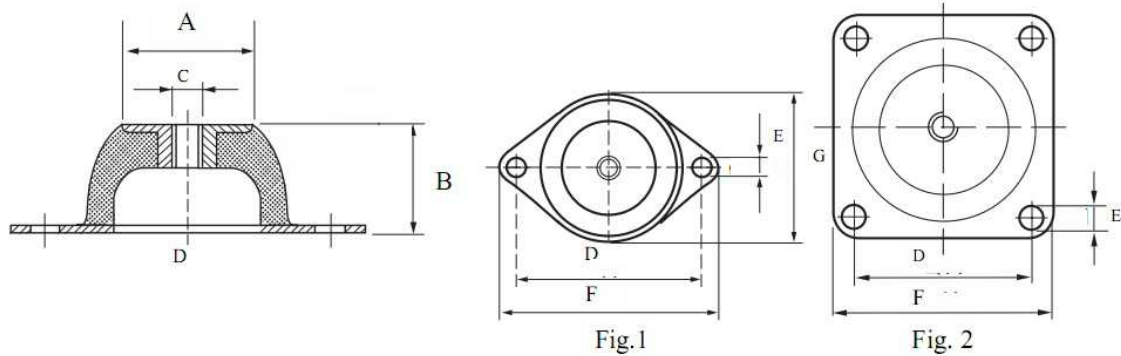
SILENTFLEX – D



CARACTERÍSTICAS TÉCNICAS Y DIMENSIONALES



Referencia del Silentflex	Fig.	A mm	B mm	C mm	D mm	E mm	F mm	G mm	Carga Max Kg
965002-40	1	18	20	M6	50	7	64	43	3,5
965002-60	1	18	20	M6	50	7	64	43	9
965003-40	1	33	25	M8	66	8	85	56	20
965003-60	1	33	25	M8	66	8	85	56	50
965004-40	1	45	35	M10	92	10	114	76	40
965004-60	1	45	35	M10	92	10	114	76	80
933013-45	1	47	45	M10	124	11,5	151		130
933013-60	1	47	45	M10	124	11,5	151		220
933013-75	1	47	45	M10	124	11,5	151		275
933014-45	1	48	35	M10	92	10	114		40
933014-60	1	48	35	M10	92	10	114		75



Referencia del Silentflex	Fig.	A mm	B mm	C mm	D mm	E mm	F mm	G mm	Carga Max Kg
933015-45	1	48	38	M10	110	11,5	136		75
933015-60	1	48	38	M10	110	11,5	136		120
933015-75	1	48	38	M10	110	11,5	136		185
965001-40	1	53	40	M10	110	11,5	136		70
965001-60	1	53	40	M10	110	11,5	136		150
965000-40	1	58	45	M10	124	11,5	151	101	130
965000-60	1	58	45	M10	124	11,5	151	101	220
933016-45	2	76	63	M12	120	14,5	150		280
933016-60	2	76	63	M12	120	14,5	150		500
933016-75	2	76	63	M12	120	14,5	150		625
965005-40	2	78	63	M12	120	14,5	150		280
965005-60	2	78	63	M12	120	14,5	150		500
933017-45	2	93	85	M16	160	14,5	200		380
933017-60	2	93	85	M16	160	14,5	200		750
933017-75	2	93	85	M16	160	14,5	200		930
965006-40	2	100	85	M16	160	14,5	200		380
965006-60	2	100	85	M16	160	14,5	200		750
965007-40	2	186	160	M24	250	18	310		1.400
965007-60	2	186	160	M24	250	18	310		2.500
933018-45	2	187	160	M24	250	18	310		1.400
933018-60	2	187	160	M24	250	18	310		2.500
933018-75	2	187	160	M24	250	18	310		3.150