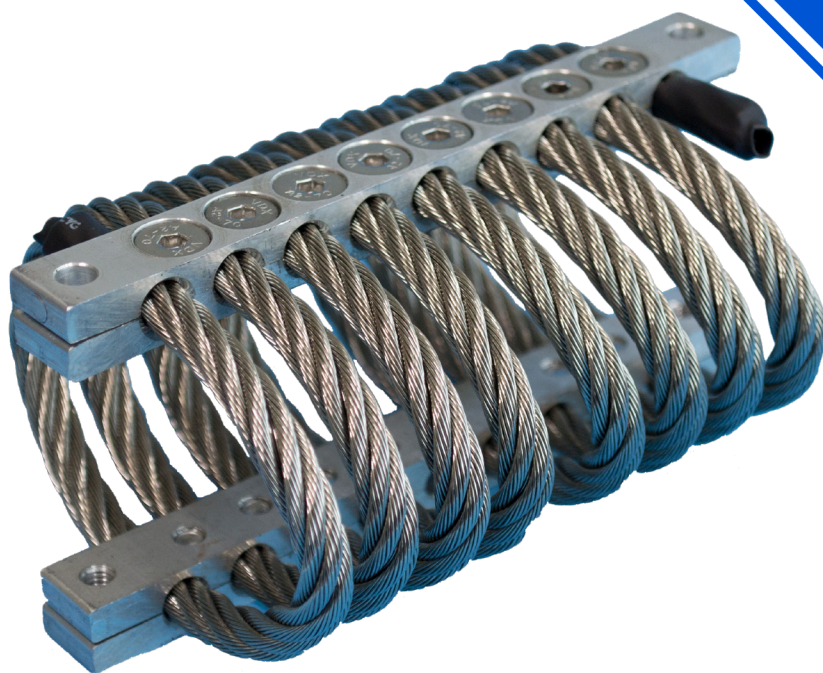


# ТРОСОВЫЙ АМОРТИЗАТОР ИЗ НЕРЖАВЕЮЩЕЙ СТАЛИ

## SILENTFLEX®



SILENTFLEX® - T. +34 942 544 223 - [www.silentflex.com](http://www.silentflex.com) - [silentflex@silentflex.com](mailto:silentflex@silentflex.com)

# ОПИСАНИЕ ТРОСОВОГО САЙЛЕНТБЛОКА

Данные цельнометаллические сайлентблоки изготавливаются из нержавеющей стальной троса \*, который наматывается на планки, изготовленные из легкого сплава \*\*

Для его установки предусмотрено 4 крепежных отверстия: сквозное, резьбовое или с зенковкой под потайной винт (либо их комбинация на 2 планках).

## ПРИМЕНЕНИЕ ТРОСОВОГО САЙЛЕНТБЛОКА

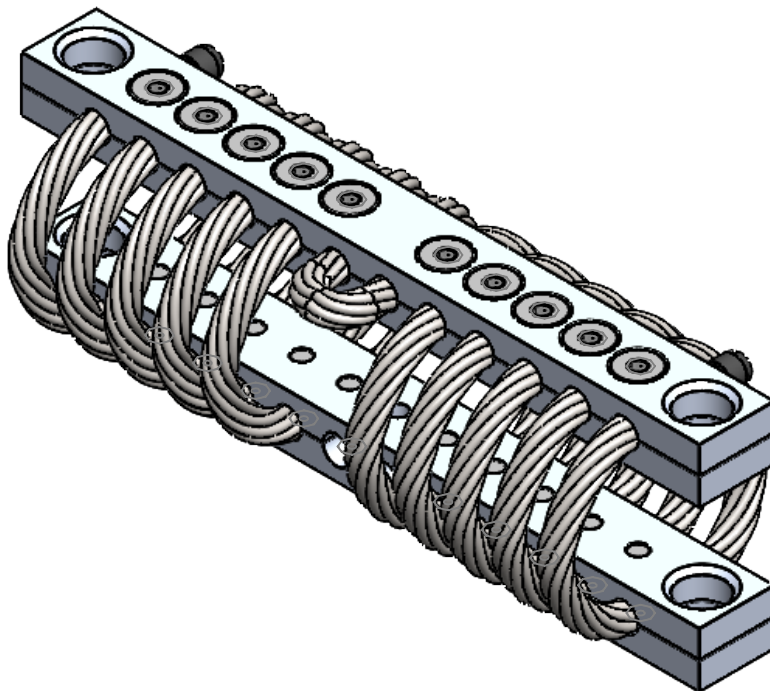
Собственная или резонансная частота данных тросовых сайлентблоков составляет от 5 до 15 Гц.

Внутреннее демпфирование достигает 40% благодаря возможности сильного сжатия или сдвига в любом направлении, позволяющего "поглощать" ускорения материалов, которые подвергаются ударам при падении и другим столкновениям и воздействиям.

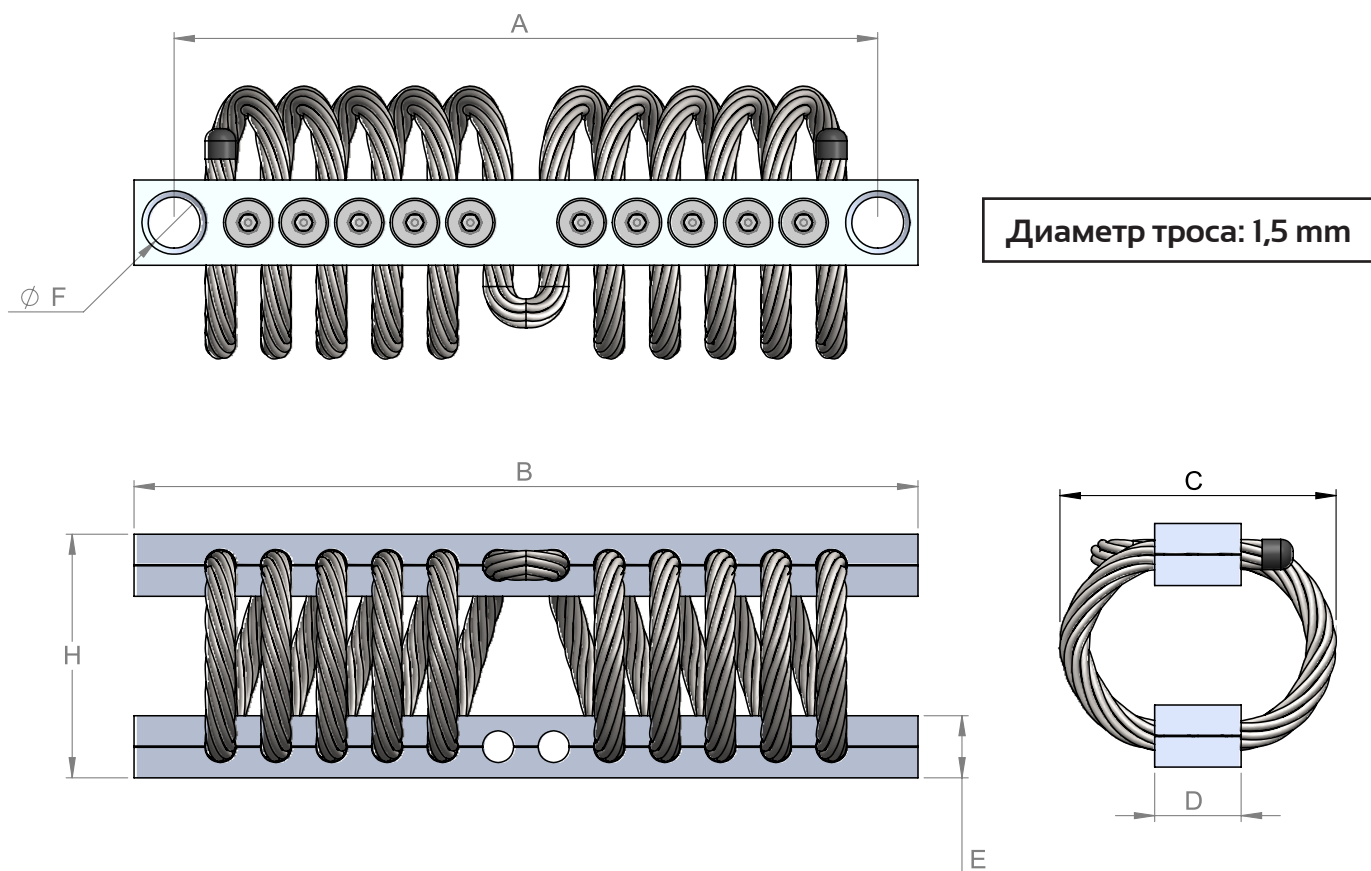
Кроме того, они хорошо подходят для изоляции механических вибраций и эффективны при любых ударах. Используются для защиты материала в контейнерах или любого хрупкого транспортируемого груза, а также для защиты телекоммуникационных стоек и серверных шкафов.

*\* Стандартный трос из нержавеющей стали. На заказ может быть изготовлен из оцинкованной (гальванизированной) стали*

*\*\* Стандартная планка из легкого сплава (алюминия). На заказ может быть изготовлена из нержавеющей стали или другого материала*



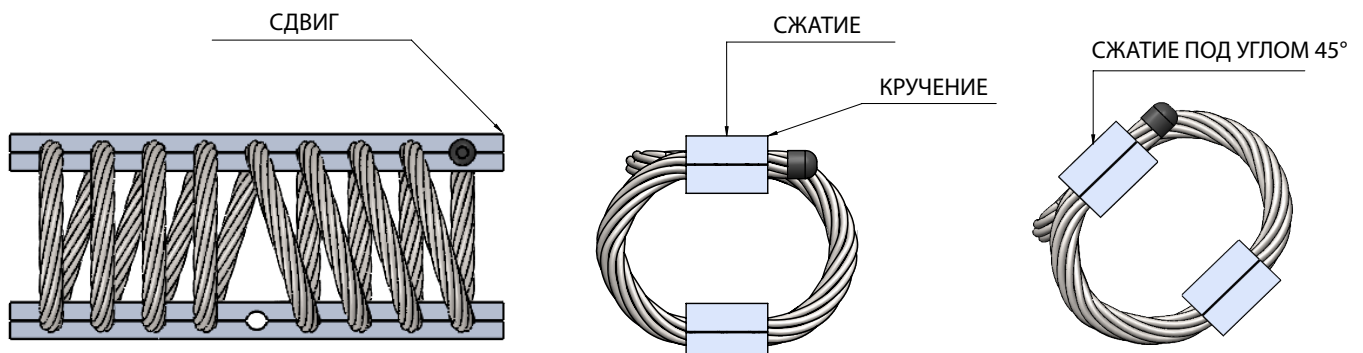
# РАЗМЕРНЫЕ ХАРАКТЕРИСТИКИ



Код товара	A (mm)	B (mm)	C (mm)	D (mm)	E (mm)	Гладкий (Ø F мм)	С резьбой (Ø F мм)	H (mm)	Ø Троса (мм)
954044-01	68	82	25	10	4	4,8	M4	18	1,5
954044-02	68	82	34	10	4	4,8	M4	26	1,5
954044-03	68	82	28	10	4	4,8	M4	20	1,5
954044-04	68	82	34	10	4	4,8	M4	28	1,5
954044-05	68	82	35	10	4	4,8	M4	30	1,5
954044-06	68	82	38	10	4	4,8	M4	33	1,5



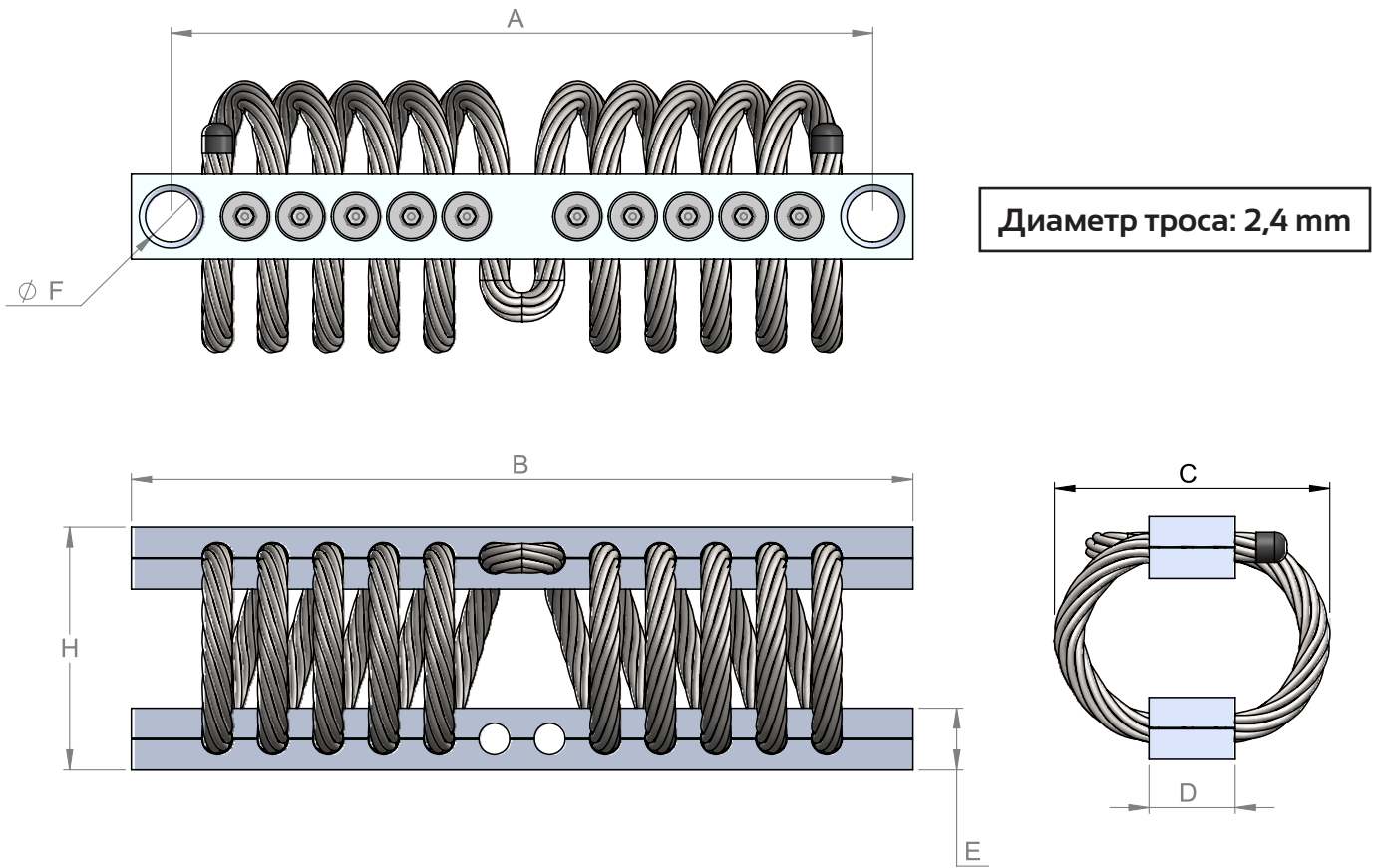
# ТЕХНИЧЕСКИЕ ХАРАКТЕРИСТИКИ



Код товара	Направление действия нагрузки	Макс. статическая нагрузка (кг)	Статическая просадка амортизатора (мм)	Макс. динамическая нагрузка (кг)	Динамическая просадка амортизатора (мм)
954044-01	Сжатие	5	2,5	11	7,5
	Сжатие под углом 45°	3,5	2,5	6	9
	Сдвиг / Кручение	3	2,5	16	7
954044-02	Сжатие	2,5	3	5	15
	Сжатие под углом 45°	2	5	3	18
	Сдвиг / Кручение	1	5	5	15
954044-03	Сжатие	4	2,5	9	7,5
	Сжатие под углом 45°	3	2,5	5	10
	Сдвиг / Кручение	2,5	2,5	7	12
954044-04	Сжатие	2	3	4,5	15
	Сжатие под углом 45°	1,8	5	2,8	18
	Сдвиг / Кручение	0,9	5	5	18
954044-05	Сжатие	1,8	3,5	4	15
	Сжатие под углом 45°	1,5	5	2,6	17
	Сдвиг / Кручение	0,7	5	4	16
954044-06	Сжатие	1,5	5	4	17
	Сжатие под углом 45°	1,4	7	2,5	20
	Сдвиг / Кручение	1	7	3	18



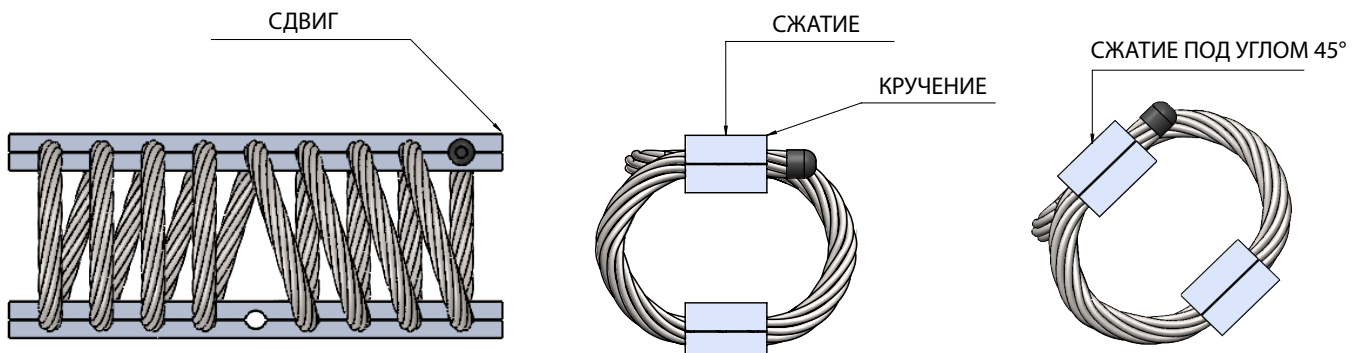
# РАЗМЕРНЫЕ ХАРАКТЕРИСТИКИ



Код товара	A (mm)	B (mm)	C (mm)	D (mm)	E (mm)	Гладкий (Ø F мм)	С резьбой (Ø F мм)	H mm	Ø Троса (мм)
954045-01	100	112	29	12,5	6	5,8	M5	21	2,4
954045-02	100	112	39	12,5	6	5,8	M5	31	2,4
954045-03	100	112	42	12,5	6	5,8	M5	35	2,4
954045-04	100	112	30	12,5	6	5,8	M5	25	2,4
954045-05	100	112	33	12,5	6	5,8	M5	28	2,4
954045-06	100	112	43	12,5	6	5,8	M5	38	2,4



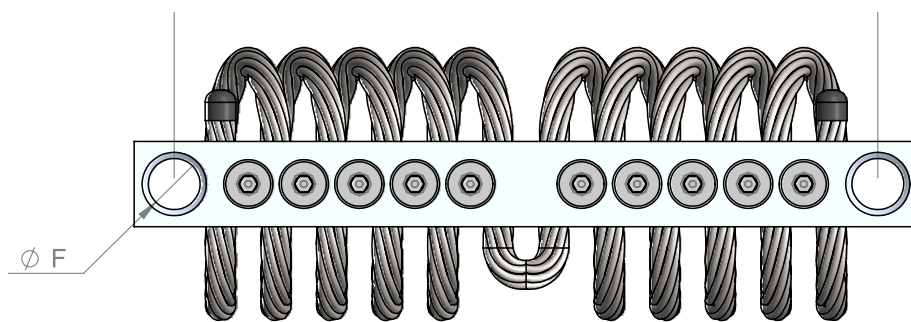
# ТЕХНИЧЕСКИЕ ХАРАКТЕРИСТИКИ



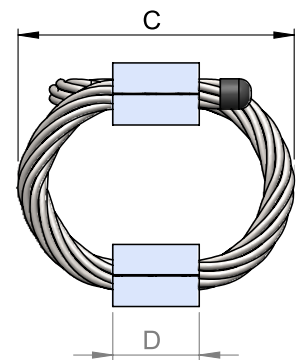
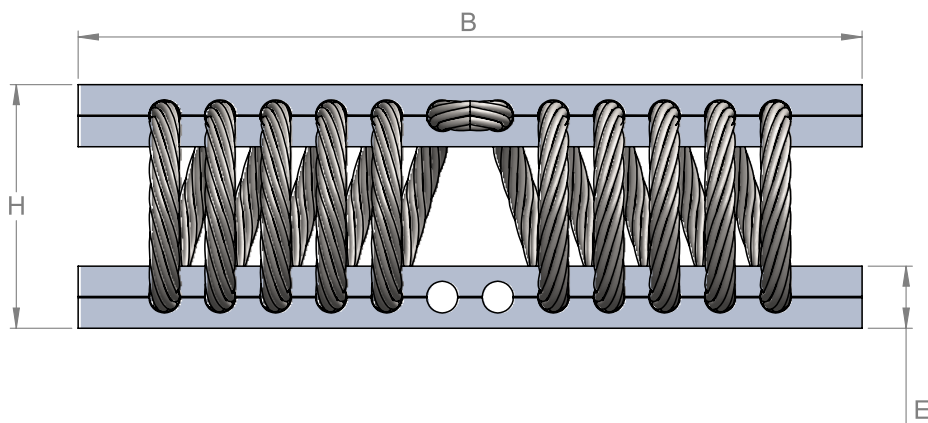
Код товара	Направление действия нагрузки	Макс. статическая нагрузка (кг)	Статическая просадка амортизатора (мм)	Макс. динамическая нагрузка (кг)	Динамическая просадка амортизатора (мм)
954045-01	Сжатие	10	1,5	35	8
	Сжатие под углом 45°	10	2,5	20	10
	Сдвиг / Кручение	7,5	2,5	30	7
954045-02	Сжатие	5	2	20	17
	Сжатие под углом 45°	5	5	12	20
	Сдвиг / Кручение	2,5	3	15	12
954045-03	Сжатие	5	3	18	20
	Сжатие под углом 45°	4	5	9	25
	Сдвиг / Кручение	3	5	15	14
954045-04	Сжатие	10	2	30	10
	Сжатие под углом 45°	8,5	3	20	12
	Сдвиг / Кручение	8	3	30	10
954045-05	Сжатие	10	2,5	30	12
	Сжатие под углом 45°	7	3,5	20	15
	Сдвиг / Кручение	5	3	30	12
954045-06	Сжатие	6	4	16	20
	Сжатие под углом 45°	4	6	8	25
	Сдвиг / Кручение	3	6	12	15



# РАЗМЕРНЫЕ ХАРАКТЕРИСТИКИ



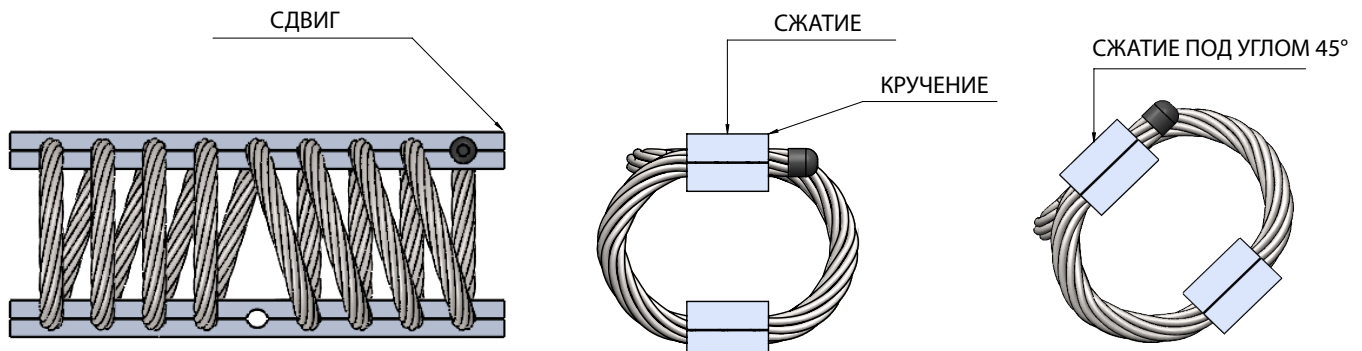
Диаметр троса: 3,2 мм



Код товара	A (mm)	B (mm)	C (mm)	D (mm)	E (mm)	Гладкий (Ø F мм)	C резьбой (Ø F мм)	H mm	Ø Троса (мм)
954046-01	114	127	37	14	10	6,5	M6	28	3,2
954046-02	114	127	39	14	10	6,5	M6	30	3,2
954046-03	114	127	40	14	10	6,5	M6	33	3,2
954046-04	114	127	44	14	10	6,5	M6	38	3,2
954046-05	114	127	47	14	10	6,5	M6	41	3,2
954046-06	114	127	49	14	10	6,5	M6	41	3,2
954046-07	114	127	52	14	10	6,5	M6	44	3,2
954046-08	114	127	61	14	10	6,5	M6	51	3,2



# ТЕХНИЧЕСКИЕ ХАРАКТЕРИСТИКИ

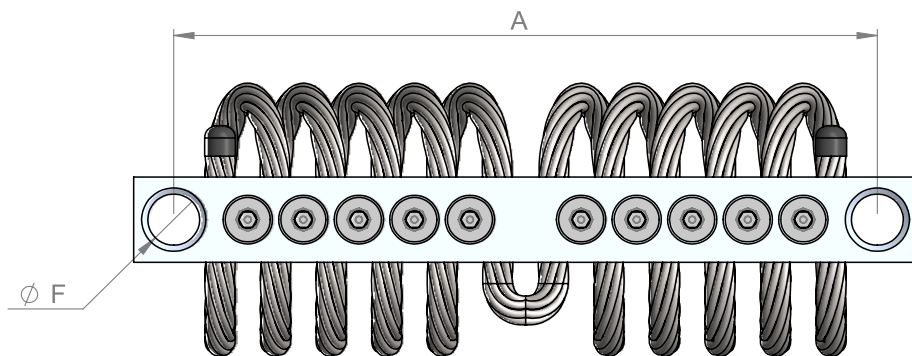


Код товара	Направление действия нагрузки	Макс. статическая нагрузка (кг)	Статическая просадка амортизатора (мм)	Макс. динамическая нагрузка (кг)	Динамическая просадка амортизатора (мм)
954046-01	Сжатие	20	1,6	70	9
	Сжатие под углом 45°	18	2	50	12
	Сдвиг / Кручение	10	4	60	10
954046-02	Сжатие	20	2	65	12
	Сжатие под углом 45°	15	3	45	18
	Сдвиг / Кручение	10	4,5	60	12
954046-03	Сжатие	20	3	50	14
	Сжатие под углом 45°	14	4	40	20
	Сдвиг / Кручение	10	5	50	15
954046-04	Сжатие	15	2	40	19
	Сжатие под углом 45°	10	4	30	20
	Сдвиг / Кручение	8	4	50	18
954046-05	Сжатие	15	4	35	20
	Сжатие под углом 45°	10	5	30	25
	Сдвиг / Кручение	7	6	45	20
954046-06	Сжатие	12	4	30	24
	Сжатие под углом 45°	10	6	30	30
	Сдвиг / Кручение	7	7	40	20
954046-07	Сжатие	13,6	4,5	41	24
	Сжатие под углом 45°	9,6	6,3	29	34
	Сдвиг / Кручение	6,4	7,7	41	26
954046-08	Сжатие	10,5	5,7	31,5	31
	Сжатие под углом 45°	7,9	9,6	18,8	47
	Сдвиг / Кручение	5,3	10,8	24,9	28

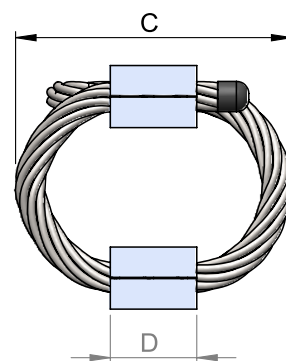
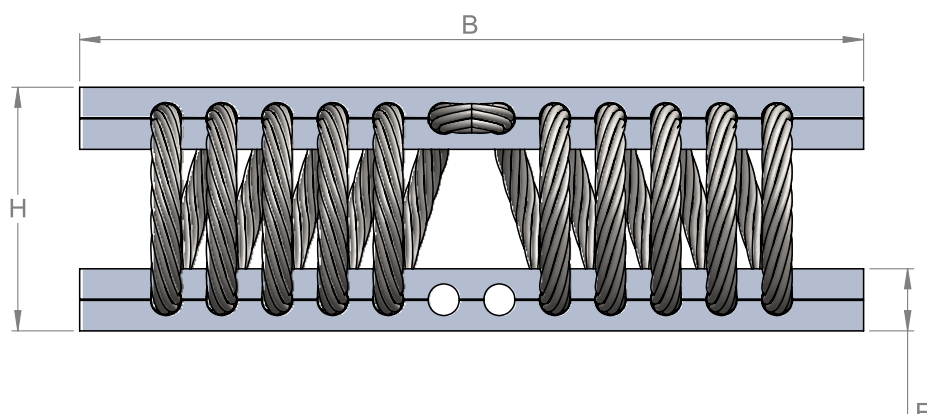




# РАЗМЕРНЫЕ ХАРАКТЕРИСТИКИ



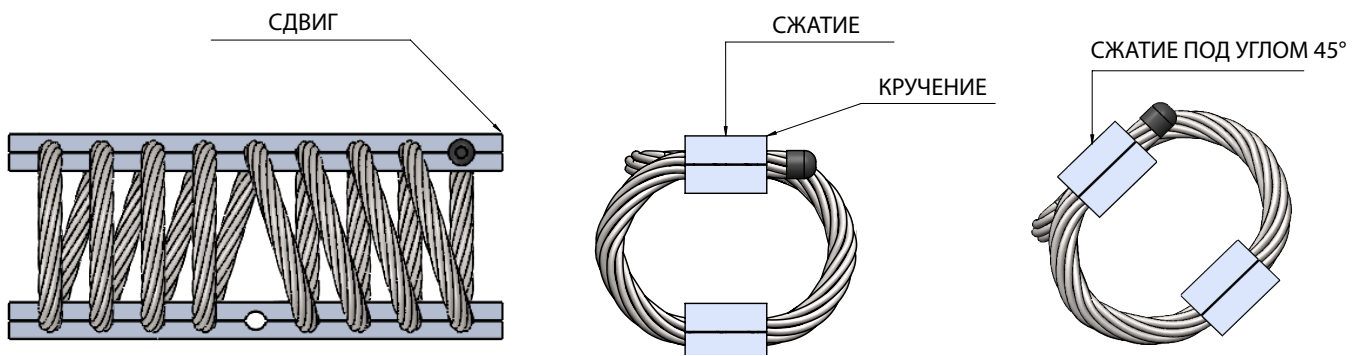
Диаметр троса: 4 мм



Код товара	A (mm)	B (mm)	C (mm)	D (mm)	E (mm)	Гладкий (Ø F мм)	С резьбой (Ø F мм)	H mm	Ø Троса (мм)
954047-01	114	127	37	14	10	6,5	M6	28	4
954047--02	114	127	40	14	10	6,5	M6	33	4
954047--03	114	127	44	14	10	6,5	M6	38	4
954047--04	114	127	53	14	10	6,5	M6	45	4
954047--05	114	127	50	14	10	6,5	M6	42	4
954047--06	114	127	43	14	10	6,5	M6	34	4
954047-07	114	127	45	14	10	6,5	M6	37	4
954047-08	114	127	48	14	10	6,5	M6	39	4
954047-09	114	127	61	14	10	6,5	M6	51	4



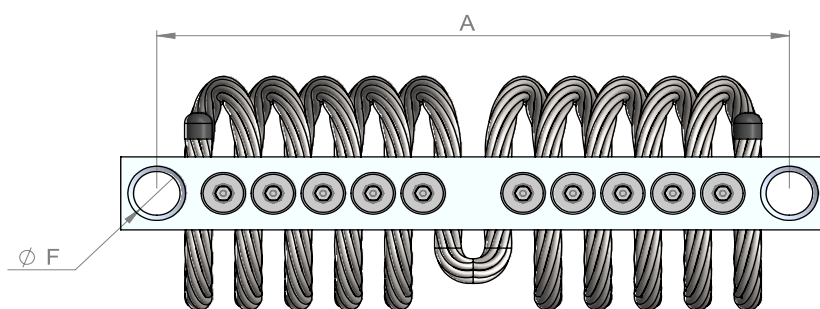
# ТЕХНИЧЕСКИЕ ХАРАКТЕРИСТИКИ



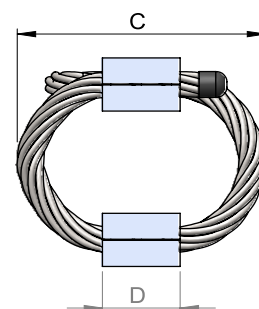
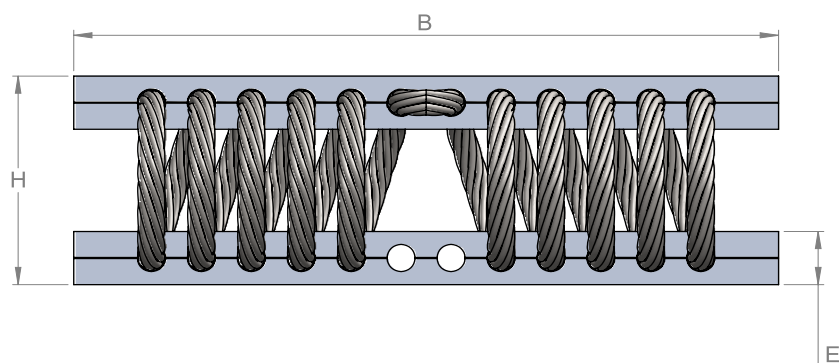
Код товара	Направление действия нагрузки	Макс. статическая нагрузка (кг)	Статическая просадка амортизатора (мм)	Макс. динамическая нагрузка (кг)	Динамическая просадка амортизатора (мм)
954047-01	Сжатие	20	1,5	75	8
	Сжатие под углом 45°	20	2	50	11
	Сдвиг / Кручение	10	3,5	60	8
954047-02	Сжатие	20	2,5	50	12
	Сжатие под углом 45°	15	3,5	40	28
	Сдвиг / Кручение	10	4,5	50	14
954047-03	Сжатие	15	2	40	20
	Сжатие под углом 45°	10	2,5	30	25
	Сдвиг / Кручение	7,5	3	60	16
954047-04	Сжатие	24,7	4,6	74	25
	Сжатие под углом 45°	17,5	6,6	52	36
	Сдвиг / Кручение	11,7	8	74	26
954047-05	Сжатие	24,7	4,2	82	23
	Сжатие под углом 45°	19,4	5,9	58	32
	Сдвиг / Кручение	13	7,1	82	24
954047-06	Сжатие	36	2,8	108	15
	Сжатие под углом 45°	25,4	4	76	22
	Сдвиг / Кручение	17	4,8	108	16
954047-07	Сжатие	33,1	3,3	99	18
	Сжатие под углом 45°	23,4	4,7	70	25
	Сдвиг / Кручение	15,6	5,7	99	19
954047-08	Сжатие	29,6	3,7	89	20
	Сжатие под углом 45°	20,9	5,2	63	28
	Сдвиг / Кручение	14	6,3	89	21
954047-09	Сжатие	20,9	5,8	62,8	32
	Сжатие под углом 45°	15,7	9,9	37,4	48
	Сдвиг / Кручение	10,5	11,2	49,1	29



# РАЗМЕРНЫЕ ХАРАКТЕРИСТИКИ



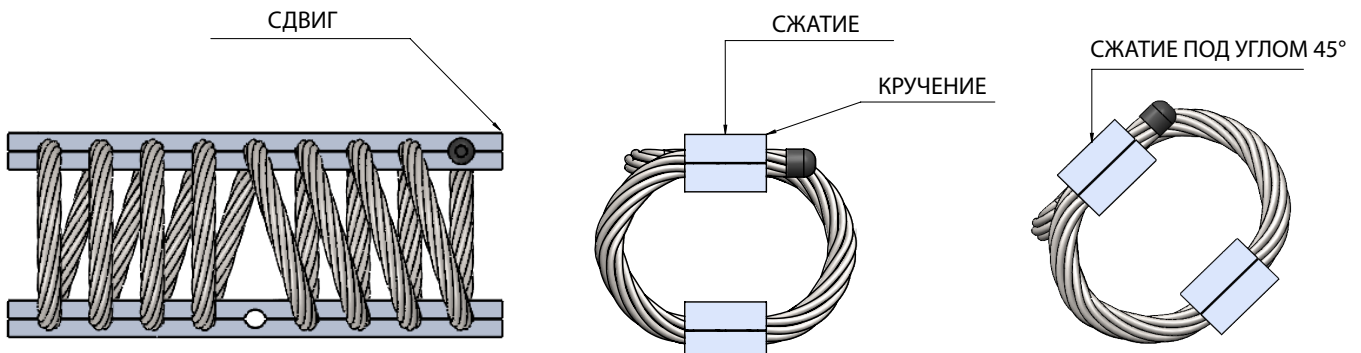
Диаметр троса: 5 мм



Код товара	A (mm)	B (mm)	C (mm)	D (mm)	E (mm)	Гладкий ( $\varnothing F$ мм)	C резьбой ( $\varnothing F$ мм)	H мм	$\varnothing$ Троса (мм)
954048-01	114	127	47	15	10	6,5	M6	38	5
954048-02	114	127	50	15	10	6,5	M6	43	5
954048-03	114	127	95	15	10	6,5	M6	87	5
954048-04	114	127	55	15	10	6,5	M6	43	5
954048-05	114	127	37	15	10	6,5	M6	31	5
954048-06	114	127	39	15	10	6,5	M6	34	5
954048-07	114	127	58	15	10	6,5	M6	51	5
954048-08	114	127	53	15	10	6,5	M6	45	5
954048-09	114	127	63	15	10	6,5	M6	52	5
954048-10	114	127	80	15	10	6,5	M6	57	5
954048-11	114	127	106	15	10	6,5	M6	82	5
954048-12	114	127	74	15	10	6,5	M6	55	5
954048-13	114	127	44	15	10	6,5	M6	39	5



# ТЕХНИЧЕСКИЕ ХАРАКТЕРИСТИКИ



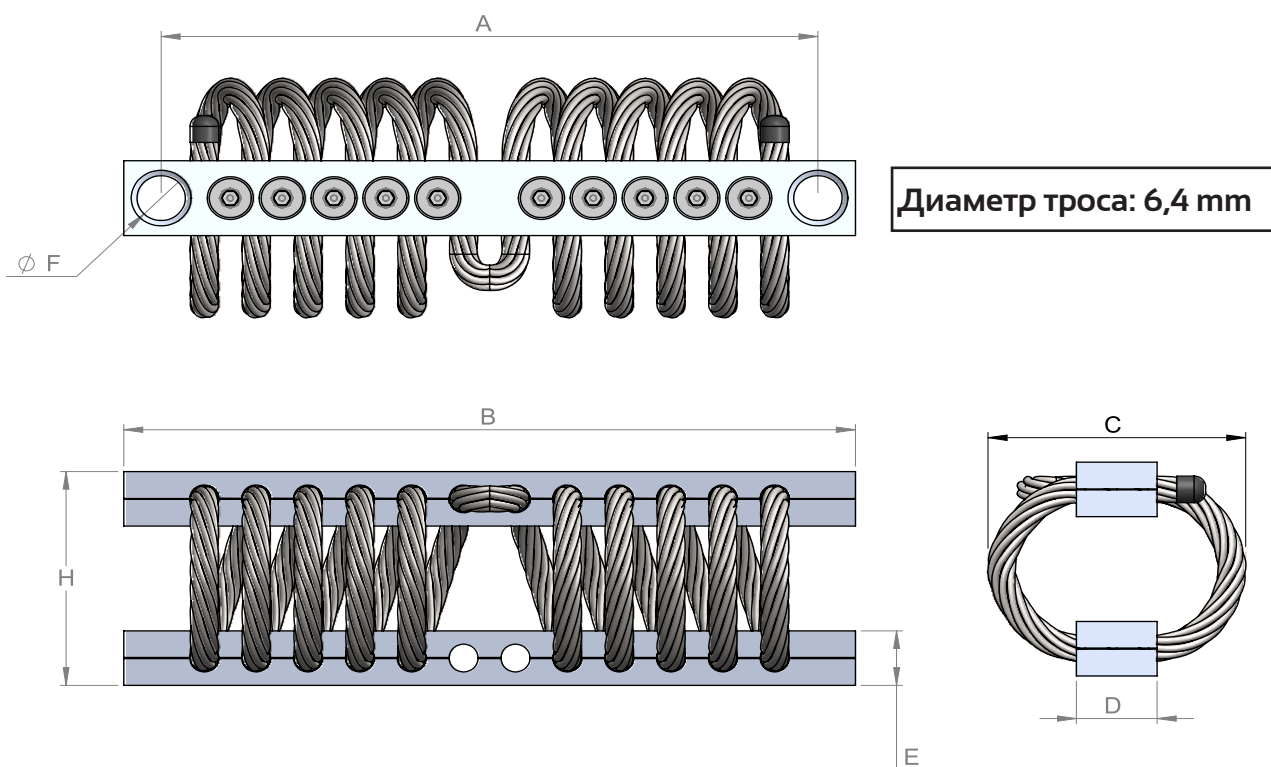
Код товара	Направление действия нагрузки	Макс. статическая нагрузка (кг)	Статическая просадка амортизатора (мм)	Макс. динамическая нагрузка (кг)	Динамическая просадка амортизатора (мм)
954048-01	Сжатие	60	2	220	15
	Сжатие под углом 45°	50	2,5	130	20
	Сдвиг / Кручение	30	2	140	10
954048-02	Сжатие	50	2	180	18
	Сжатие под углом 45°	30	3	100	25
	Сдвиг / Кручение	20	3	100	15
954048-03	Сжатие	15	6	55	55
	Сжатие под углом 45°	12	10	30	70
	Сдвиг / Кручение	5	3	30	40
954048-04	Сжатие	40	2	170	20
	Сжатие под углом 45°	30	3	100	28
	Сдвиг / Кручение	20	3	100	15
954048-05	Сжатие	80	1,5	260	9
	Сжатие под углом 45°	60	2,5	180	12
	Сдвиг / Кручение	40	3	250	10
954048-06	Сжатие	80	2,5	240	11
	Сжатие под углом 45°	50	3	160	15
	Сдвиг / Кручение	40	4	230	14
954048-07	Сжатие	42,2	5	127	27
	Сжатие под углом 45°	29,8	7	90	38
	Сдвиг / Кручение	20	8,5	127	28



Код товара	Направление действия нагрузки	Макс. статическая нагрузка (кг)	Статическая просадка амортизатора (мм)	Макс. динамическая нагрузка (кг)	Динамическая просадка амортизатора (мм)
954048-08	Сжатие	23	4	76	25
	Сжатие под углом 45°	18	7	50	35
	Сдвиг / Кручение	10	7	75	26
954048-09	Сжатие	40,4	5,3	121	29
	Сжатие под углом 45°	28,6	7,5	86	41
	Сдвиг / Кручение	19,1	9,1	121	30
954048-10	Сжатие	28,2	6	85	32
	Сжатие под углом 45°	19,9	8,5	60	46
	Сдвиг / Кручение	13,3	10,2	85	34
954048-11	Сжатие	18,2	10,1	55	55
	Сжатие под углом 45°	12,9	14,3	39	78
	Сдвиг / Кручение	8,6	17,3	55	58
954048-12	Сжатие	31,7	5,6	95	31
	Сжатие под углом 45°	22,4	8	67	43
	Сдвиг / Кручение	15	9,7	95	32
954048-13	Сжатие	67,1	3	201	16
	Сжатие под углом 45°	47,4	4,2	142	23
	Сдвиг / Кручение	31,7	5,1	201	17



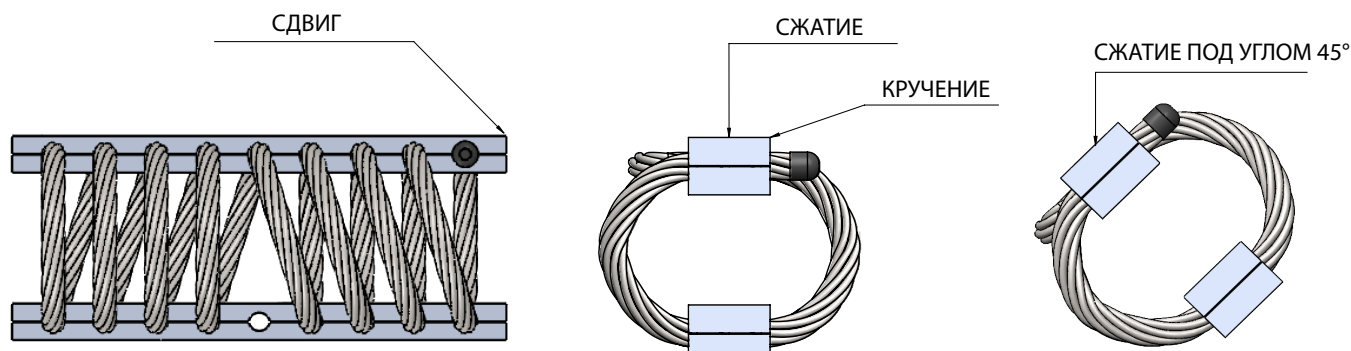
# РАЗМЕРНЫЕ ХАРАКТЕРИСТИКИ



Код товара	A (mm)	B (mm)	C (mm)	D (mm)	E (mm)	Гладкий (Ø F мм)	C резьбой (Ø F мм)	H mm	Ø Троса (мм)
954049-01	131	146	57	16	13	7	M6	48	6,4
954049-02	131	146	64	16	13	7	M6	54	6,4
954049-03	131	146	71	16	13	7	M6	60	6,4
954049-04	131	146	80	16	13	7	M6	64	6,4
954049-05	131	146	102	16	13	7	M6	80	6,4
954049-06	131	146	102	16	13	7	M6	90	6,4
954049-07	131	146	109	16	13	7	M6	82	6,4
954049-08	131	146	101	16	13	7	M6	67	6,4
954049-09	131	146	96	16	13	7	M6	67	6,4
954049-10	131	146	90	16	13	7	M6	63	6,4



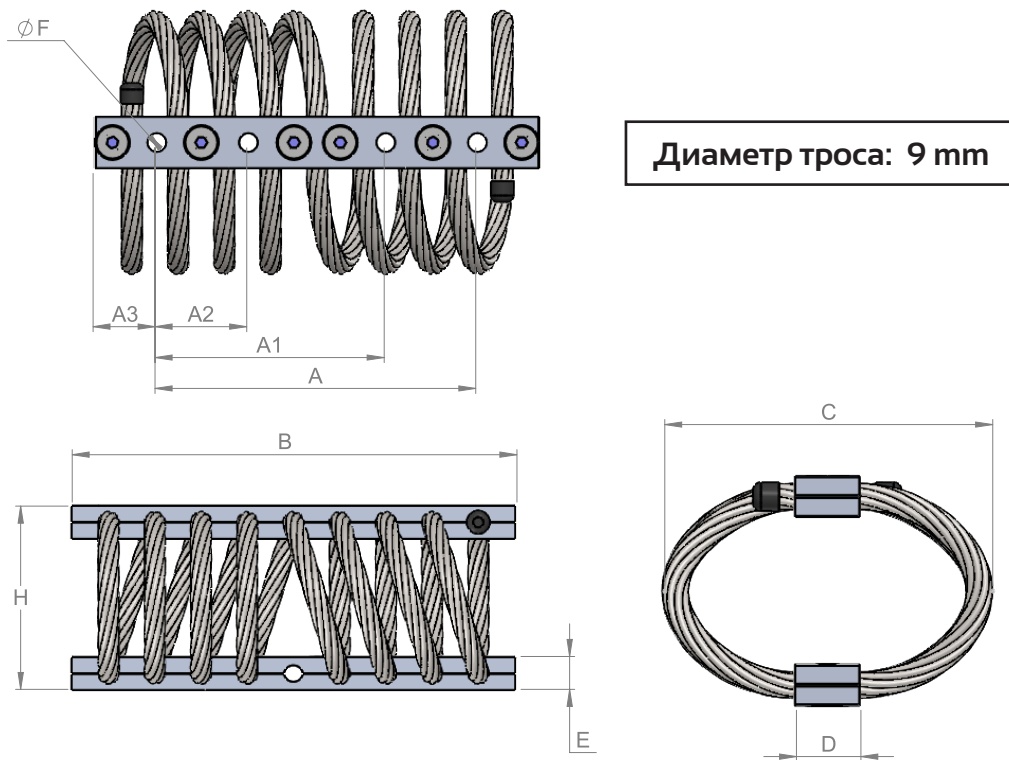
# ТЕХНИЧЕСКИЕ ХАРАКТЕРИСТИКИ



Код товара	Направление действия нагрузки	Макс. статическая нагрузка (кг)	Статическая просадка амортизатора (мм)	Макс. динамическая нагрузка (кг)	Динамическая просадка амортизатора (мм)
954049-01	Сжатие	75	4	275	20
	Сжатие под углом 45°	50	5	175	25
	Сдвиг / Кручение	25	3	200	16
954049-02	Сжатие	75	5	275	26
	Сжатие под углом 45°	50	6	150	35
	Сдвиг / Кручение	25	4	150	20
954049-03	Сжатие	50	4	200	28
	Сжатие под углом 45°	35	5	120	35
	Сдвиг / Кручение	20	4	100	22
954049-04	Сжатие	40	4	175	36
	Сжатие под углом 45°	30	5	100	50
	Сдвиг / Кручение	15	5	75	25
954049-05	Сжатие	25	5	100	45
	Сжатие под углом 45°	15	5	60	55
	Сдвиг / Кручение	12	5	40	28
954049-06	Сжатие	25	6	100	50
	Сжатие под углом 45°	14	6	60	65
	Сдвиг / Кручение	10	7	40	32
954049-07	Сжатие	21,2	8,8	64	48
	Сжатие под углом 45°	15	12,4	45	67
	Сдвиг / Кручение	10	15,1	64	50
954049-08	Сжатие	23,5	6,3	71	34
	Сжатие под углом 45°	16,6	8,9	50	48
	Сдвиг / Кручение	11,1	10,8	71	36
954049-09	Сжатие	40,6	6,7	122	36
	Сжатие под углом 45°	28,7	9,5	86	51
	Сдвиг / Кручение	19,2	11,5	122	38
954049-10	Сжатие	27,9	5,6	84	31
	Сжатие под углом 45°	19,7	8	59	43
	Сдвиг / Кручение	13,2	9,7	84	32



# РАЗМЕРНЫЕ ХАРАКТЕРИСТИКИ



Код товара	A (mm)	A1 (mm)	A2 (mm)	A3 (mm)	B (mm)	C (mm)	D (mm)	E (mm)	Гладкий (Ø F мм)	С резьбой (Ø F мм)	H (mm)	Ø Троса (мм)
954050-01	156	111	44,5	30	216	84	25	16	9	M8	70	8
954050-02	156	111	44,5	30	216	90	25	16	9	M8	74	8
954050-03	156	111	44,5	30	216	108	25	16	9	M8	89	8
954050-04	156	111	44,5	30	216	135	25	16	9	M8	110	8
954050-05	156	111	44,5	30	216	80	25	16	9	M8	68	8
954050-06	156	111	44,5	30	216	104	25	16	9	M8	77	8

ISO 9001

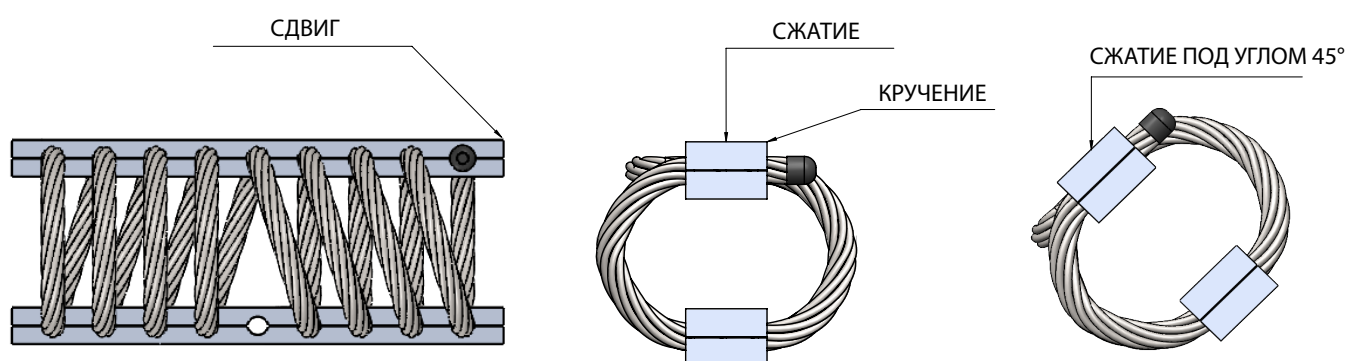
BUREAU VERITAS  
Certification





Код товара	A (mm)	A1 (mm)	A2 (mm)	A3 (mm)	B (mm)	C (mm)	D (mm)	E (mm)	Гладкий (Ø F мм)	С резьбой (Ø F мм)	H (mm)	Ø Троса (мм)
954050-07	156	111	44,5	30	216	121	25	16	9	M8	105	8
954050-08	156	111	44,5	30	216	143	25	16	9	M8	124	8
954050-09	156	111	44,5	30	216	140	25	16	9	M8	108	8
954050-10	156	111	44,5	30	216	188	25	16	9	M8	138	8
954050-11	156	111	44,5	30	216	153	25	16	9	M8	134	8

## ТЕХНИЧЕСКИЕ ХАРАКТЕРИСТИКИ



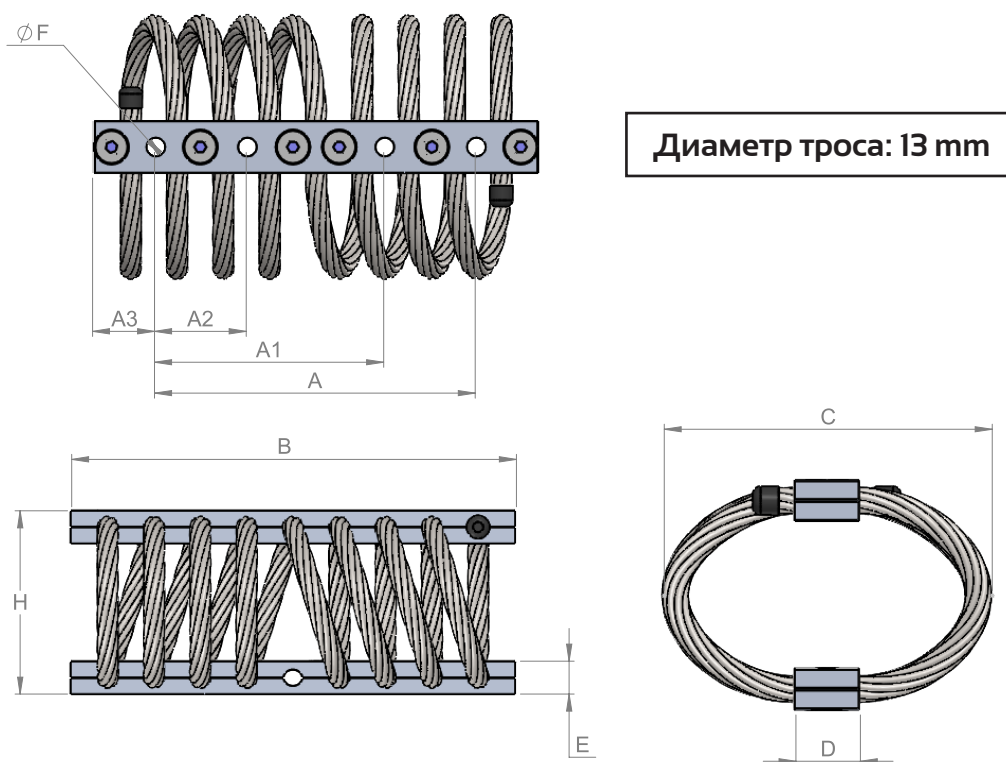
Код товара	Направление действия нагрузки	Макс. статическая нагрузка (кг)	Статическая просадка амортизатора (мм)	Макс. динамическая нагрузка (кг)	Динамическая просадка амортизатора (мм)
954050-01	Сжатие	100	3	500	32
	Сжатие под углом 45°	100	5	400	45
	Сдвиг / Кручение	50	3	350	27
954050-02	Сжатие	75	3	500	35
	Сжатие под углом 45°	75	5	275	45
	Сдвиг / Кручение	30	5	375	32
954050-03	Сжатие	50	3	425	45
	Сжатие под углом 45°	50	5	190	50
	Сдвиг / Кручение	30	5	350	35



Код товара	Направление действия нагрузки	Макс. статическая нагрузка (кг)	Статическая просадка амортизатора (мм)	Макс. динамическая нагрузка (кг)	Динамическая просадка амортизатора (мм)
954050-04	Сжатие	50	7	200	60
	Сжатие под углом 45°	35	10	100	75
	Сдвиг / Кручение	25	10	100	40
954050-05	Сжатие	100	2,5	500	30
	Сжатие под углом 45°	100	7	400	40
	Сдвиг / Кручение	50	6	350	25
954050-06	Сжатие	100	5	300	40
	Сжатие под углом 45°	75	10	250	50
	Сдвиг / Кручение	50	5	300	40
954050-07	Сжатие	84,8	12	254	65
	Сжатие под углом 45°	60	16,9	180	92
	Сдвиг / Кручение	40,1	20,5	254	68
954050-08	Сжатие	64,7	15,1	194	82
	Сжатие под углом 45°	45,8	21,4	137	116
	Сдвиг / Кручение	30,6	25,9	194	86
954050-09	Сжатие	68,7	12,2	206	68
	Сжатие под углом 45°	48,6	17,6	146	95
	Сдвиг / Кручение	32,5	21,3	206	71
954050-10	Сжатие	62	15	200	90
	Сжатие под углом 45°	45	17	125	120
	Сдвиг / Кручение	30	20	150	80
954050-11	Сжатие	58	16,8	174	91
	Сжатие под углом 45°	41	23,7	123	129
	Сдвиг / Кручение	27,4	28,7	174	95



# РАЗМЕРНЫЕ ХАРАКТЕРИСТИКИ

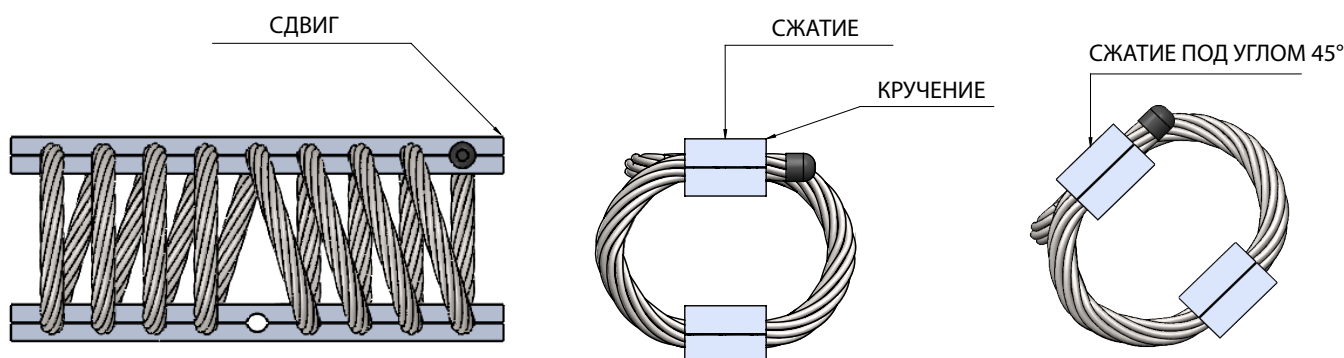


Диаметр троса: 13 мм

Код товара	A (mm)	A1 (mm)	A2 (mm)	A3 (mm)	B (mm)	C (mm)	D (mm)	E (mm)	Гладкий (Ø F мм)	С резьбой (Ø F мм)	H (mm)	Ø Троса (мм)
954051-01	156	111	44,5	30	216	92	25	20	9	M8	75	13
954051-02	156	111	44,5	30	216	105	25	20	9	M8	90	13
954051-03	156	111	44,5	30	216	120	25	20	9	M8	95	13
954051-04	156	111	44,5	30	216	150	25	20	9	M8	110	13
954051-05	156	111	44,5	30	216	102	25	20	9	M8	83	13
954051-06	156	111	44,5	30	216	133	25	20	9	M8	108	13
954051-07	156	111	44,5	30	216	143	25	20	9	M8	124	13
954051-08	156	111	44,5	30	216	180	25	20	9	M8	155	13
954051-09	156	111	44,5	30	216	156	25	20	9	M8	137	13
954051-10	156	111	44,5	30	216	130	25	20	9	M8	100	13



# ТЕХНИЧЕСКИЕ ХАРАКТЕРИСТИКИ



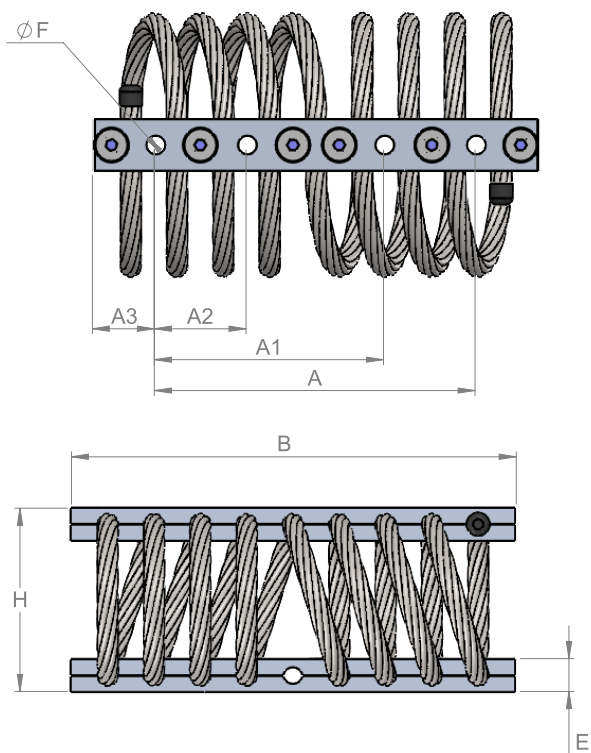
Код товара	Направление действия нагрузки	Макс. статическая нагрузка (кг)	Статическая просадка амортизатора (мм)	Макс. динамическая нагрузка (кг)	Динамическая просадка амортизатора (мм)
954051-01	Сжатие	200	3	1.150	30
	Сжатие под углом 45°	200	5	780	44
	Сдвиг / Кручение	120	5	550	20
954051-02	Сжатие	150	3	1.100	48
	Сжатие под углом 45°	150	5	550	55
	Сдвиг / Кручение	75	5	400	25
954051-03	Сжатие	100	3	1.000	50
	Сжатие под углом 45°	100	5	500	60
	Сдвиг / Кручение	70	5	300	25
954051-04	Сжатие	50	3	700	60
	Сжатие под углом 45°	50	5	350	70
	Сдвиг / Кручение	40	5	150	28
954051-05	Сжатие	200	4	1.000	35
	Сжатие под углом 45°	150	5	600	45
	Сдвиг / Кручение	100	5	500	25
954051-06	Сжатие	70	4	600	60
	Сжатие под углом 45°	50	4	400	70
	Сдвиг / Кручение	40	4	150	25
954051-07	Сжатие	200	14	600	70
	Сжатие под углом 45°	120	19	400	100
	Сдвиг / Кручение	90	21	500	75
954051-08	Сжатие	135	18	410	100
	Сжатие под углом 45°	95	26	295	145
	Сдвиг / Кручение	65	32	400	105
954051-09	Сжатие	172	15,9	516	86
	Сжатие под углом 45°	122	22,5	365	122
	Сдвиг / Кручение	81,3	27,3	516	91
954051-10	Сжатие	240	11	720	65
	Сжатие под углом 45°	170	15	520	90
	Сдвиг / Кручение	120	19	720	69

ISO 9001

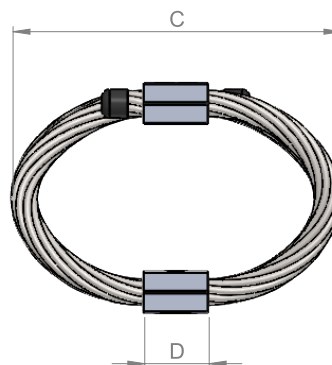
BUREAU VERITAS  
Certification



# РАЗМЕРНЫЕ ХАРАКТЕРИСТИКИ



Диаметр троса: 16 мм



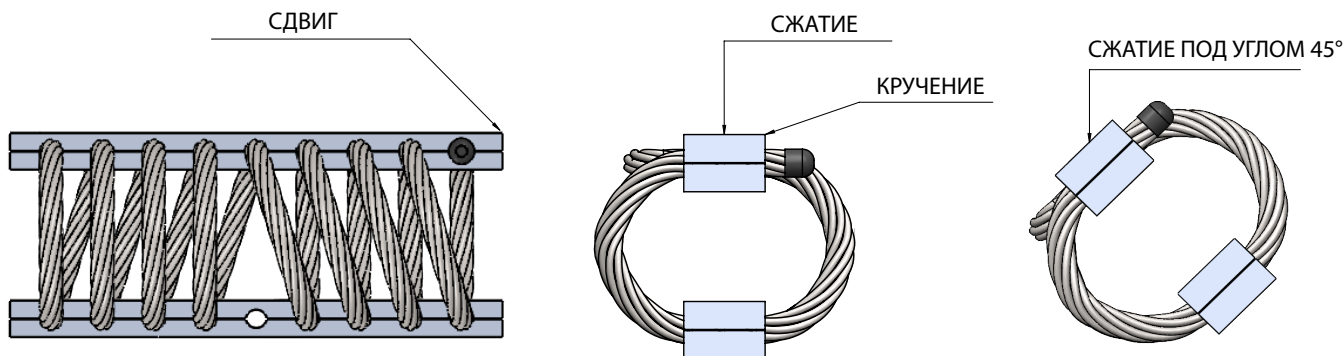
Код товара	A (mm)	A1 (mm)	A2 (mm)	A3 (mm)	B (mm)	C (mm)	D (mm)	E (mm)	Гладкий (Ø F мм)	С резьбой (Ø F мм)	H (mm)	Ø Троса (мм)
954052-01	191	136,5	54,5	38,1	267	102	25	25	11	M10	90	16
954052-02	191	136,5	54,5	38,1	267	112	25	25	11	M10	92	16
954052-03	191	136,5	54,5	38,1	267	112	25	25	11	M10	100	16
954052-04	191	136,5	54,5	38,1	267	125	25	25	11	M10	100	16
954052-05	191	136,5	54,5	38,1	267	135	25	25	11	M10	110	16
954052-06	191	136,5	54,5	38,1	267	170	25	25	11	M10	150	16



Код товара	A (mm)	A1 (mm)	A2 (mm)	A3 (mm)	B (mm)	C (mm)	D (mm)	E (mm)	Гладкий (Ø F мм)	С резьбой (Ø F мм)	H (mm)	Ø Троса (мм)
954052-07	191	136,5	54,5	38,1	267	178	25	25	11	M10	135	16
954052-08	191	136,5	54,5	38,1	267	165	25	25	11	M10	127	16
954052-09	191	136,5	54,5	38,1	267	121	25	25	11	M10	92	16
954052-10	191	136,5	54,5	38,1	267	135	25	25	11	M10	109	16
954052-11	191	136,5	54,5	38,1	267	120	25	25	11	M10	100	16
954052-12	191	136,5	54,5	38,1	267	152	25	25	11	M10	119	16



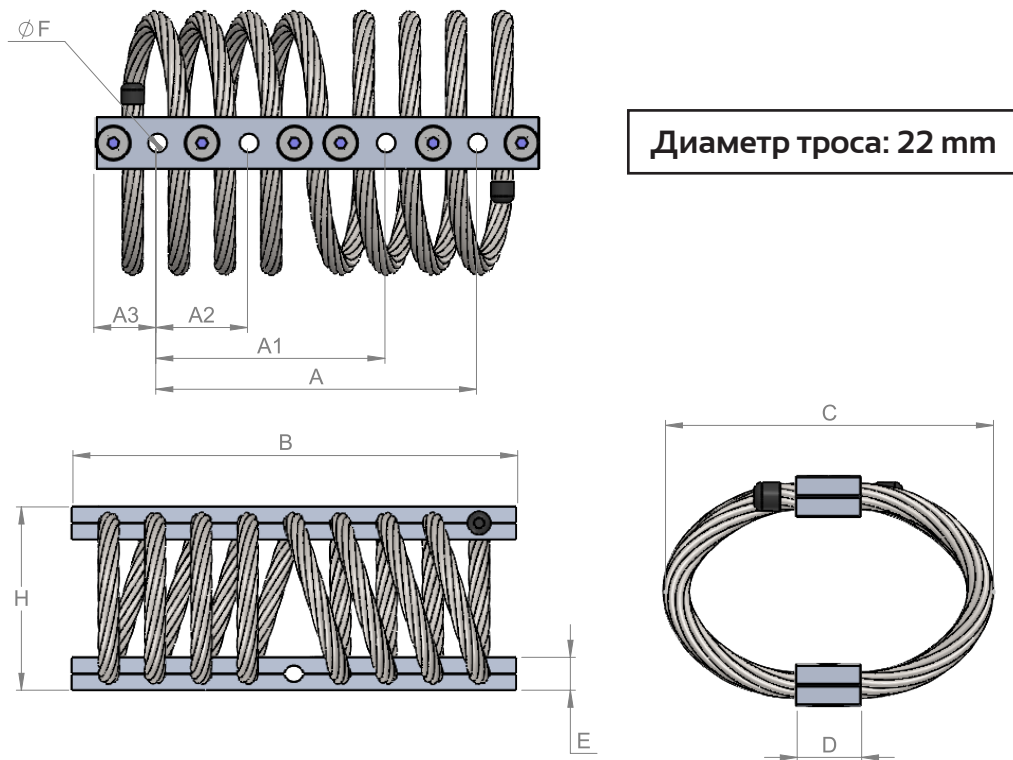
# ТЕХНИЧЕСКИЕ ХАРАКТЕРИСТИКИ



Код товара	Направление действия нагрузки	Макс. статическая нагрузка (кг)	Статическая просадка амортизатора (мм)	Макс. динамическая нагрузка (кг)	Динамическая просадка амортизатора (мм)
954052-01	Сжатие	400	3	2400	33
	Сжатие под углом 45°	300	5	1750	43
	Сдвиг / Кручение	250	5	1200	24
954052-02	Сжатие	350	3	2300	40
	Сжатие под углом 45°	200	5	1500	55
	Сдвиг / Кручение	200	5	1000	24
954052-03	Сжатие	300	3	2400	50
	Сжатие под углом 45°	300	5	1200	55
	Сдвиг / Кручение	200	5	700	24
954052-04	Сжатие	300	3	2100	50
	Сжатие под углом 45°	250	5	1100	55
	Сдвиг / Кручение	180	5	800	28
954052-05	Сжатие	180	3	2100	55
	Сжатие под углом 45°	180	5	800	50
	Сдвиг / Кручение	100	5	600	32
954052-06	Сжатие	100	3	600	50
	Сжатие под углом 45°	75	5	400	55
	Сдвиг / Кручение	50	5	200	35



# РАЗМЕРНЫЕ ХАРАКТЕРИСТИКИ

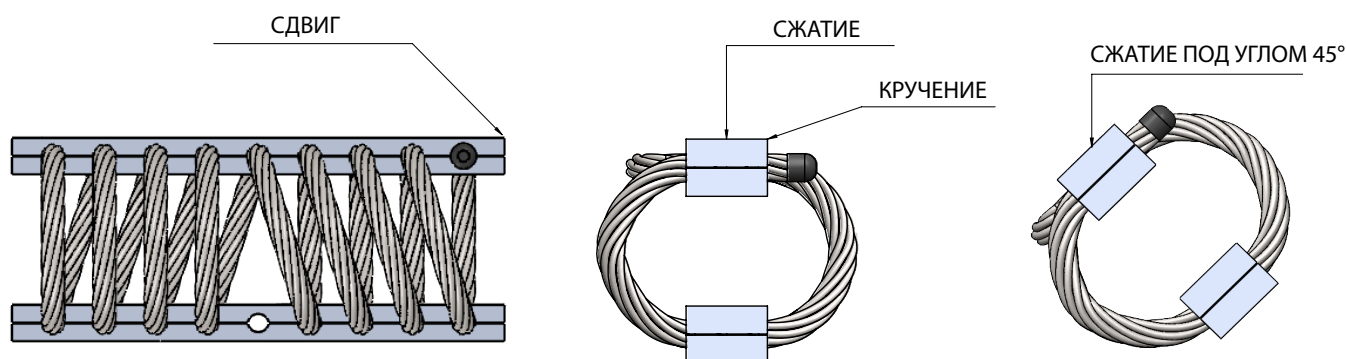


Код товара	A (mm)	A1 (mm)	A2 (mm)	A3 (mm)	B (mm)	C (mm)	D (mm)	E (mm)	Гладкий (Ø F мм)	С резьбой (Ø F мм)	H (mm)	Ø Троса (мм)
954053-01	266,5	190,5	76,2	50,7	368	140	40	40	13	M12	135	22
954053-02	266,5	190,5	76,2	50,7	368	164	40	40	13	M12	150	22
954053-03	266,5	190,5	76,2	50,7	368	195	40	40	13	M12	160	22
954053-04	266,5	190,5	76,2	50,7	368	178	40	40	13	M12	160	22
954053-05	266,5	190,5	76,2	50,7	368	210	40	40	13	M12	190	22
954053-06	266,5	190,5	76,2	50,7	368	235	40	40	13	M12	216	22





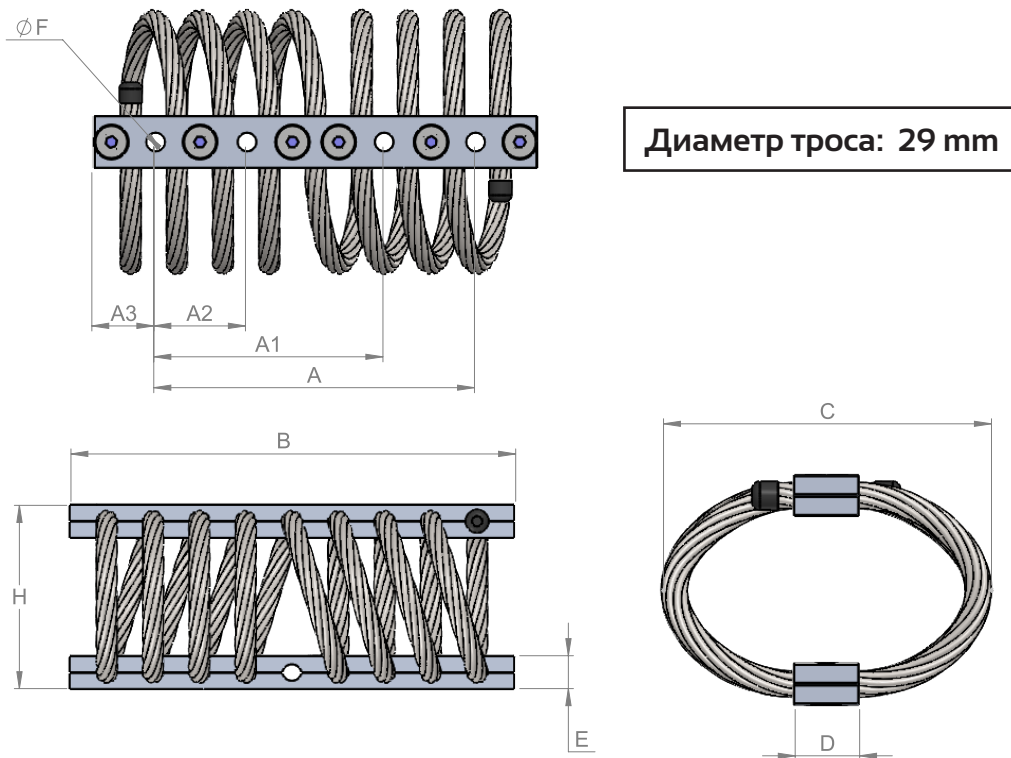
# ТЕХНИЧЕСКИЕ ХАРАКТЕРИСТИКИ



Код товара	Направление действия нагрузки	Макс. статическая нагрузка (кг)	Статическая просадка амортизатора (мм)	Макс. динамическая нагрузка (кг)	Динамическая просадка амортизатора (мм)
954053-01	Сжатие	600	3	4.000	50
	Сжатие под углом 45°	600	5	3.000	60
	Сдвиг / Кручение	500	12	4.000	50
954053-02	Сжатие	500	3	2.600	50
	Сжатие под углом 45°	500	5	1.700	55
	Сдвиг / Кручение	500	20	2.500	50
954053-03	Сжатие	400	4	2.200	50
	Сжатие под углом 45°	400	8	1.400	55
	Сдвиг / Кручение	400	15	2.800	60
954053-04	Сжатие	400	3	2.500	60
	Сжатие под углом 45°	400	6	1.800	60
	Сдвиг / Кручение	400	12	2.500	60
954053-05	Сжатие	743	18,9	2.228	103
	Сжатие под углом 45°	525	26,8	1.575	145
	Сдвиг / Кручение	351	32,4	2.228	108
954053-06	Сжатие	621	23	1.862	125
	Сжатие под углом 45°	439	33	1.317	178
	Сдвиг / Кручение	294	40	1.862	132



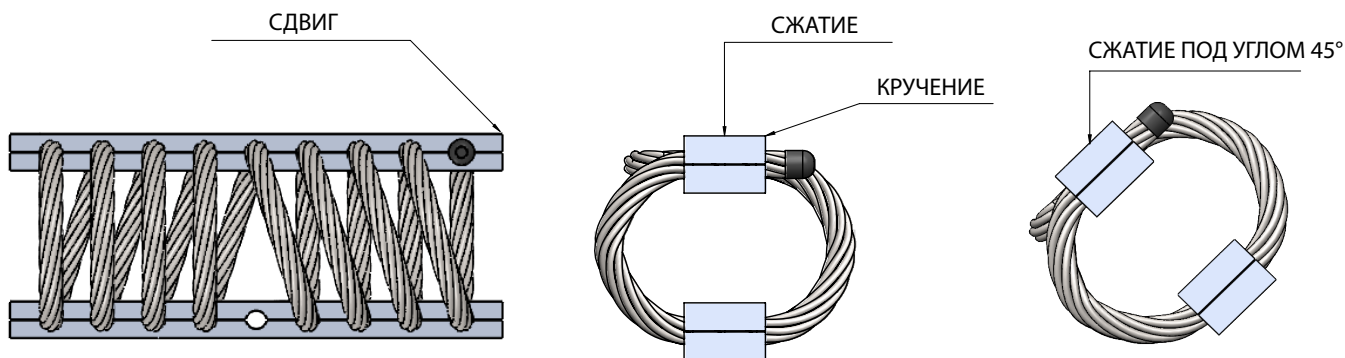
# РАЗМЕРНЫЕ ХАРАКТЕРИСТИКИ



Код товара	A (mm)	A1 (mm)	A2 (mm)	A3 (mm)	B (mm)	C (mm)	D (mm)	E (mm)	Гладкий (Ø F мм)	C резьбой (Ø F мм)	H (mm)	Ø Троса (мм)
954054-01	378	270	108	70,8	520	216	50	50	20	M18	178	29
954054-02	378	270	108	70,8	520	240	50	50	20	M18	216	29
954054-03	378	270	108	70,8	520	260	50	50	20	M18	235	29
954054-04	378	270	108	70,8	520	210	50	50	20	M18	178	29



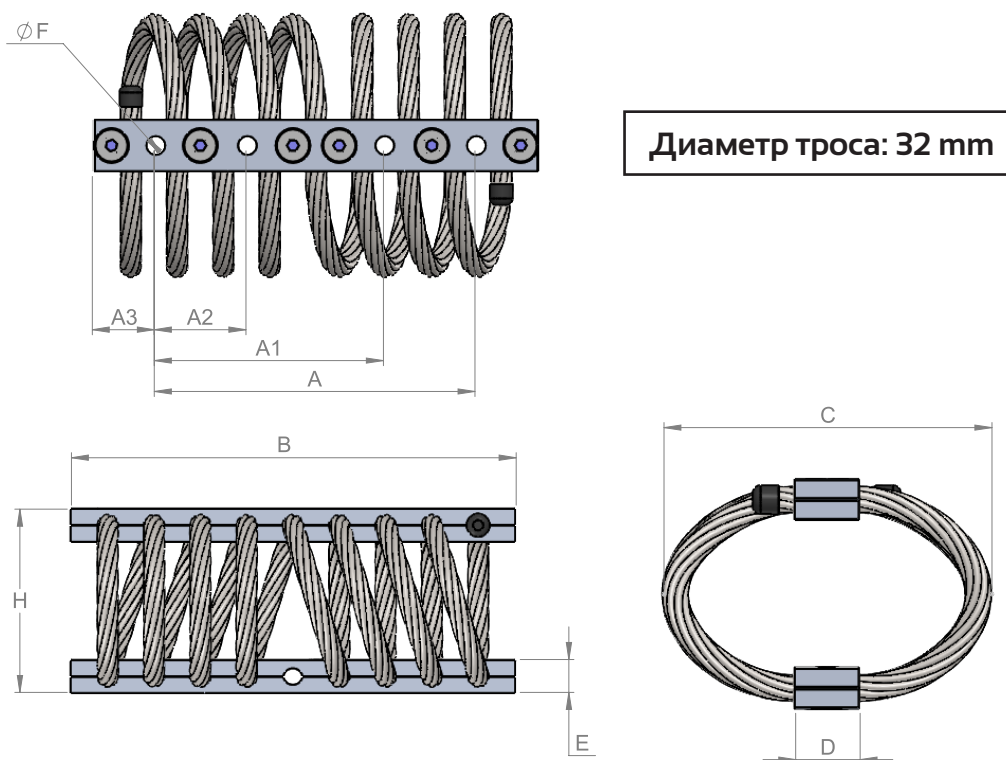
# ТЕХНИЧЕСКИЕ ХАРАКТЕРИСТИКИ



Код товара	Направление действия нагрузки	Макс. статическая нагрузка (кг)	Статическая просадка амортизатора (мм)	Макс. динамическая нагрузка (кг)	Динамическая просадка амортизатора (мм)
954054-01	Сжатие	800	3	5.800	68
	Сжатие под углом 45°	800	5	4.100	95
	Сдвиг / Кручение	600	5	5.700	64
954054-02	Сжатие	800	6	4.900	90
	Сжатие под углом 45°	600	8	3.400	125
	Сдвиг / Кручение	500	8	4.800	80
954054-03	Сжатие	800	8	4.300	100
	Сжатие под углом 45°	600	10	3.100	160
	Сдвиг / Кручение	500	10	4.200	100
954054-04	Сжатие	1.900	12	5.000	65
	Сжатие под углом 45°	1.300	15	4.000	90
	Сдвиг / Кручение	900	20	3.800	70



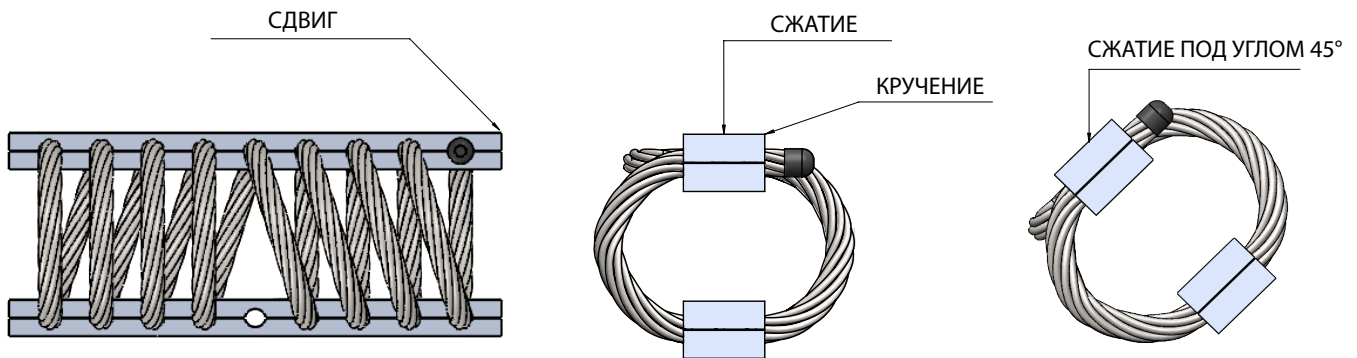
# РАЗМЕРНЫЕ ХАРАКТЕРИСТИКИ



Код товара	A (mm)	A1 (mm)	A2 (mm)	A3 (mm)	B (mm)	C (mm)	D (mm)	E (mm)	Гладкий (Ø F мм)	С резьбой (Ø F мм)	H (mm)	Ø Троса (мм)
954055-01	378	270	108	70,8	520	224	50	50	20	M18	180	32
954055-02	378	270	108	70,8	520	256	50	50	20	M18	214	32
954055-03	378	270	108	70,8	520	248	50	50	20	M18	218	32



# ТЕХНИЧЕСКИЕ ХАРАКТЕРИСТИКИ



Код товара	Направление действия нагрузки	Макс. статическая нагрузка (кг)	Статическая просадка амортизатора (мм)	Макс. динамическая нагрузка (кг)	Динамическая просадка амортизатора (мм)
954055-01	Сжатие	1.200	3	8.000	58
	Сжатие под углом 45°	1.200	5	6.400	90
	Сдвиг / Кручение	700	5	8.000	63
954055-02	Сжатие	1.200	6	7.200	90
	Сжатие под углом 45°	900	8	5.000	120
	Сдвиг / Кручение	700	8	7.200	90
954055-03	Сжатие	2.017	17,9	6.050	97
	Сжатие под углом 45°	1.426	25,4	4.278	137
	Сдвиг / Кручение	954	30,7	6.050	102

- Выдерживаемая температура:  
От - 180°C до + 300°C

- Внешние факторы:  
Ввиду своего состава не подвержен влиянию суровых условий окружающей среды.

- Резонансные кривые:  
Для системы с одной степенью свободы.



Планки могут изготавливаться с различными видами крепежных отверстий: сквозными, резьбовыми или с зенковкой под потайной винт, либо в их комбинации.

## ПЛАНКА 1

Сквозные отверстия: P	Резьбовые отверстия: R	Отверстия с зенковкой: F
PP	RP	FP
PR	RR	FR
PF	RF	FF

## ПЛАНКА 2

Сквозные отверстия: P	Резьбовые отверстия: R	Отверстия с зенковкой: F
PP	PR	PF
RP	RR	RF
FP	FR	FF

Пример кодирования: 954044-01 PP.

