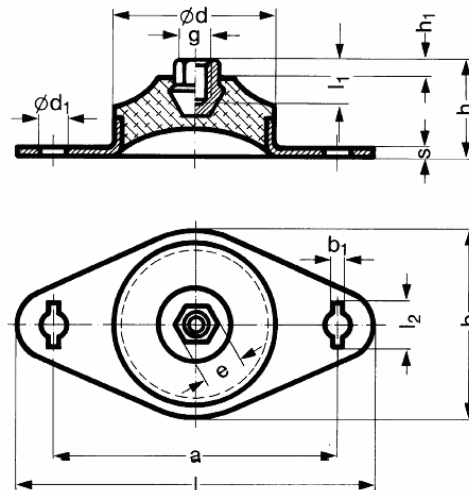




## ТЕХНИЧЕСКИЕ И РАЗМЕРНЫЕ ХАРАКТЕРИСТИКИ

- Неподвижность как в осевом, так и радиальном направлении
- Рабочие температуры от - 30 °С до + 80 °С
- Небольшая высота, но превосходные виброизоляционные свойства и значительное поглощение ударов



Код товара	D mm	B mm	L mm	H mm	G mm	A mm	D1 mm	H1 mm	L1 mm	S mm	B1 mm	L2 mm	Макс. нагрузка кг	Просадка мм
941011-40	30	35	60	20	M6	45	6	5	6	1.5	2	10	10	3,60
941011-55	30	35	60	20	M6	45	6	5	6	1.5	2	10	20	3,70
941011-65	30	35	60	20	M6	45	6	5	6	1.5	2	10	25	2,70
941012-40	45	50	90	32	M10	70	9	8	16	1.5	-	-	20	4,5
941012-55	45	50	90	32	M10	70	9	8	16	1.5	-	-	36	4,7
941012-65	45	50	90	32	M10	70	9	8	16	1.5	-	-	56	4,5
941013-40	70	80	140	50	M16	105	13	13	17	2.0	3	19	81	9
941013-55	70	80	140	50	M16	105	13	13	17	2.0	3	19	143	8,8
941013-65	70	80	140	50	M16	105	13	13	17	2.0	3	19	224	9,6